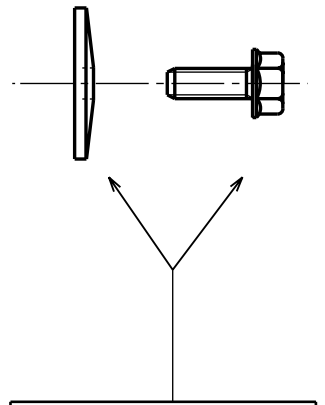
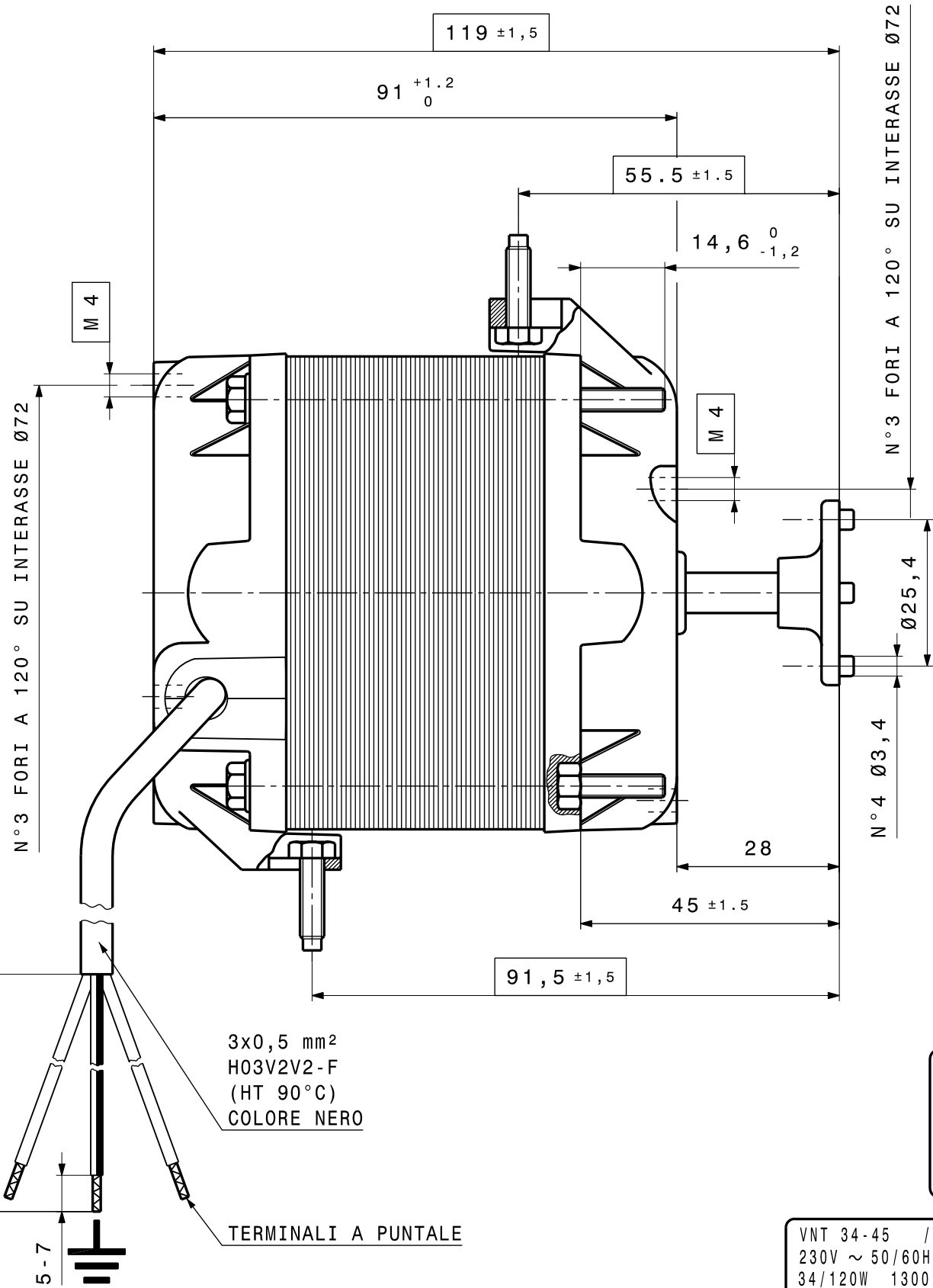
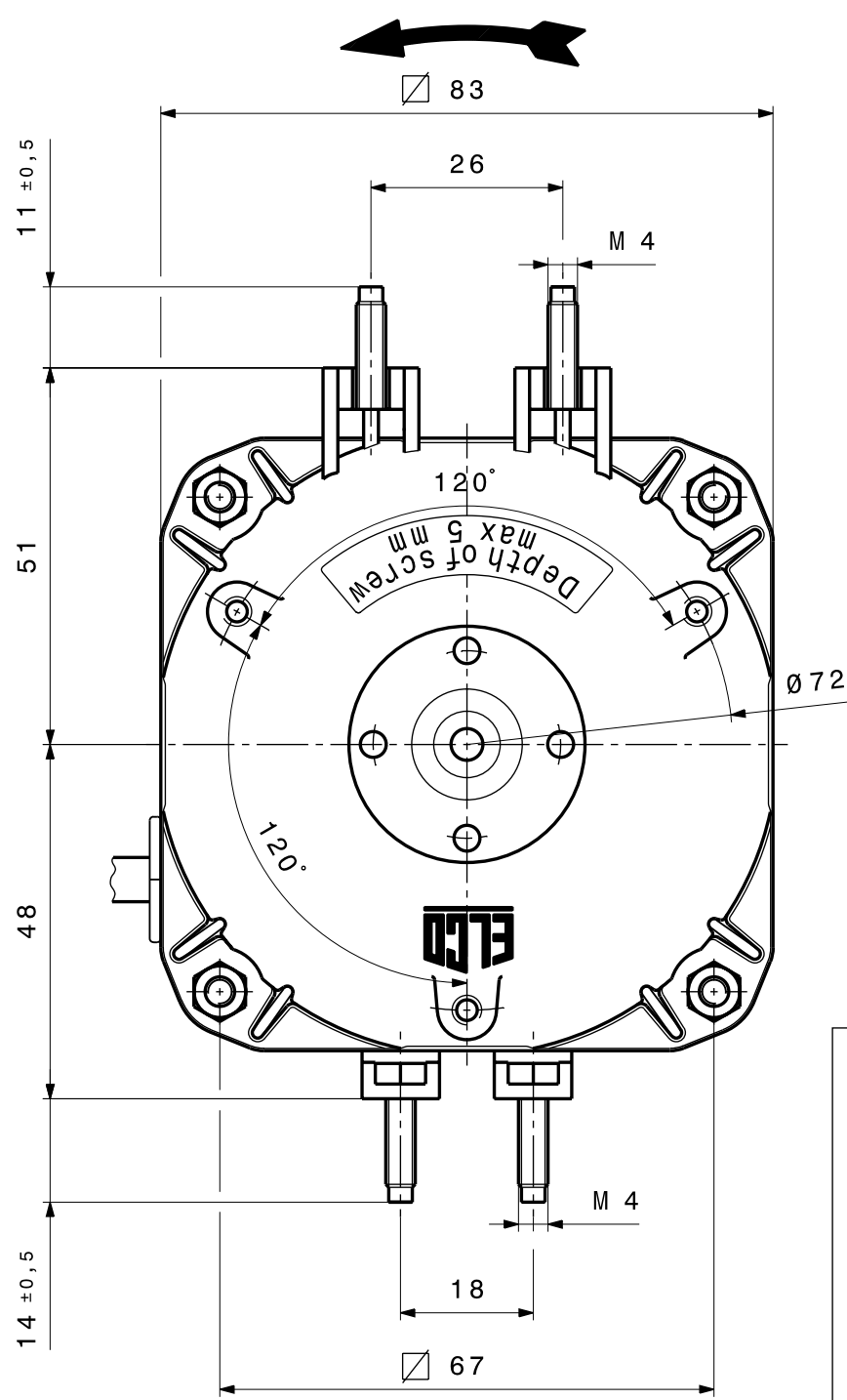


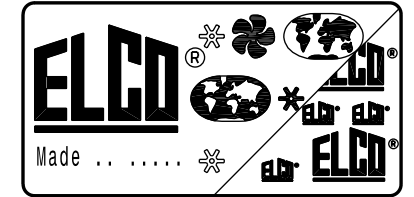
DISEGNO ESEGUITO CON
CAD
VIETATA LA MODIFICA MANUALE

ROTAZIONE ANTIORARIA VISTA LATO ALBERO



-COPERCHI IN ALLUMINIO

- NOTE DI MONTAGGIO :NORM. EL.UN.0002
- CONTROLLO MECCANICO :NORM. EL.CM. 001
- TARGHETTATURA :NORM. EL.UN.0053
- CONTR. ELETTR. PRESCRIZIONE: M.943/3**



VNT 34-45 /031	DATA	
230V ~ 50/60Hz	0,87A	
34/120W	1300/1550RPM	
PROT.TERM. CL.B		
		REG.-Nr. 4642
		NET5T34PVN001

Ed.	Data	Descrizione	Firma esecutore	Visto
E	18-01-10	Updating due to VDE Certification (old 230/240V - new 230V)	R.M.T.09/0012 A.T.	S.Mapelli T.Sirtori
D	18-05-06	AGGIORNATO TARGHETTE, SCRITTA SU COP.ANT.(ERA 'MADE IN ITALY') E GRAFICA.		CAZZANIGA SIRTORI
C	02-10-02	AGGIORNATO GRAFICA COPERCHIO ANT.(SEDI P/DADI CHIUSURA MOTORE)E QUOTE A DISEGNO.		M.APRUZZESE
B	13-05-02	AGGIORNATO GRAFICAMENTE(TOLTO TAPPI E AGGIUNTO MOZZO SUL COP. ANT.).		GIULIANI D.
A	24-03-01	AGGIORNATO DATI DI TARGA.		GIULIANI D.
MODIFICHE				

	Firma GIULIANI D.	MOTORE VNT 34-45 /031 230V ~ 50/60Hz A NORME 'VDE'	Peso Kg -	Edizione E
	Data 20-03-00		N° Rif. EX.4-968-130	
	Visto			
Scala 1:1				