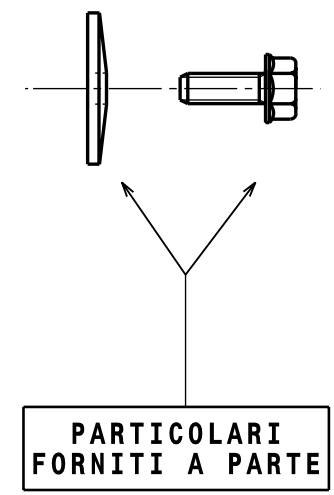
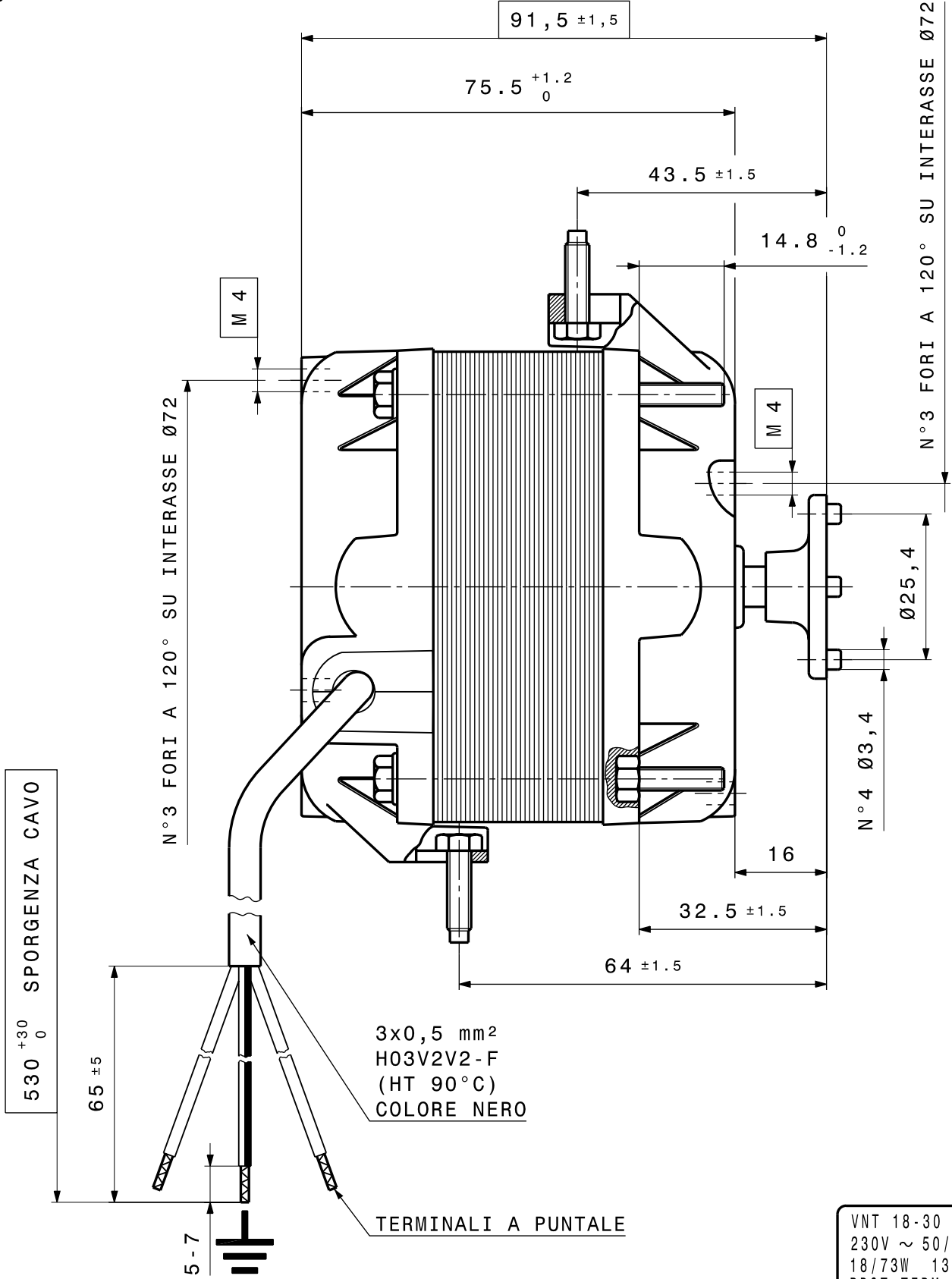
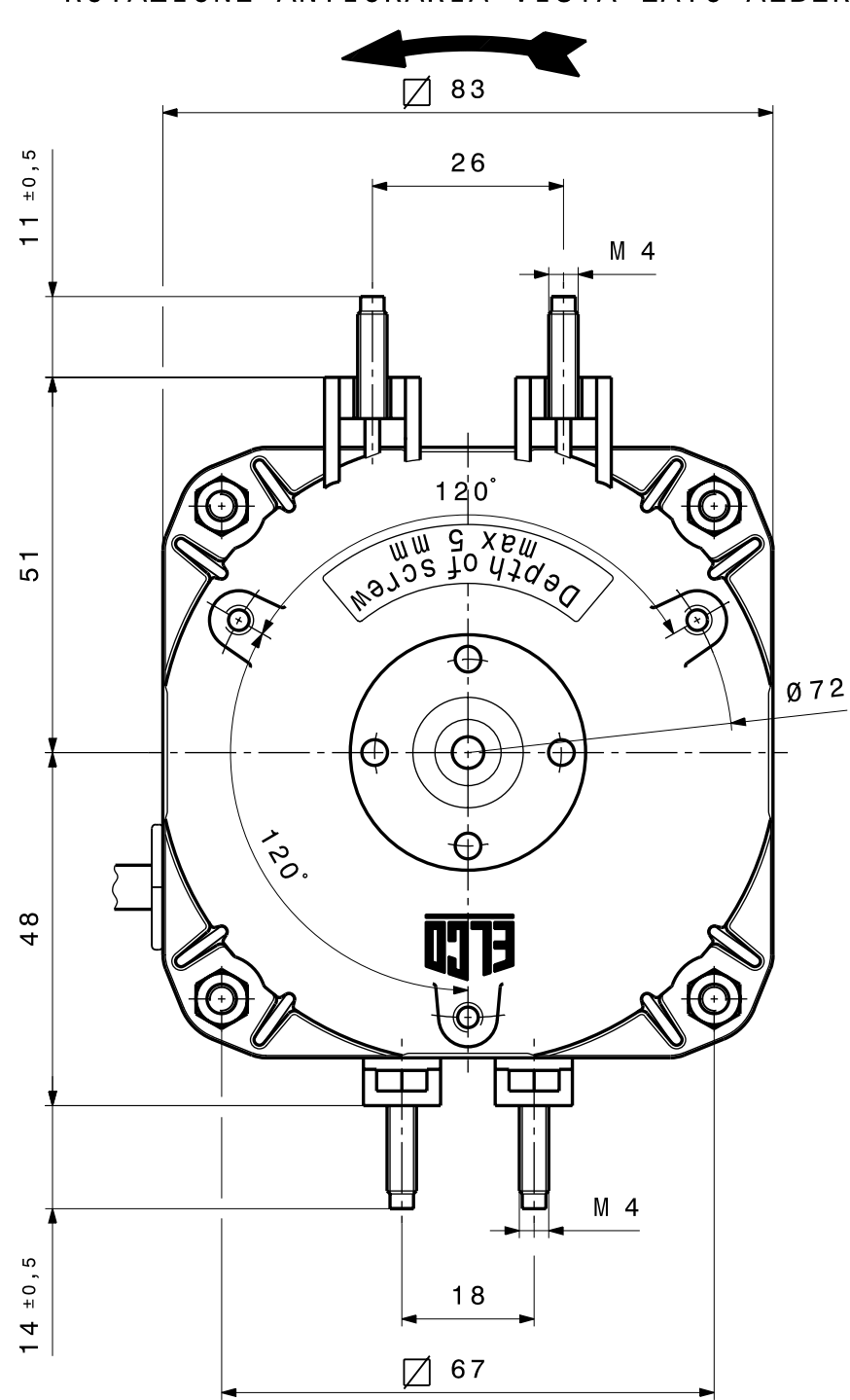


DISEGNO ESEGUITO CON  
**CAD**  
VIETATA LA MODIFICA MANUALE

ROTAZIONE ANTIORARIA VISTA LATO ALBERO



**PARTICOLARI  
FORNITI A PARTE**



-COPERCHI IN ALLUMINIO

- NOTE DI MONTAGGIO :NORM. EL.UN.0002
- CONTROLLO MECCANICO :NORM. EL.CM. 001
- TARGHETTATURA :NORM. EL.UN.0053
- CONTR. ELETTR. PRESCRIZIONE: M.493**

VNT 18-30 /312	DATA	
230V ~ 50/60Hz	0,52A	
18/73W	1300/1550RPM	
PROT.TERM. CL.B		
		NET5T18PVN001

Ed.	Data	Descrizione	Firma esecutore	Visto
E	18-01-10	Updating due to VDE Certification (old 230/240V - new 230V)	R.M.T.09/0012 A.T.	T.Sirtori
D	21-10-04	AGGIORNATO TARGHETTE, SCRITTA SU COP.ANT. (ERA 'MADE IN ITALY') E GRAFICA.	S.Mapelli	CAZZANIGA
C	02-10-02	AGGIORNATO GRAFICA COPERCHIO ANT.(SEDI P/DADI CHIUSURA MOTORE)E QUOTE A DISEGNO.	M.APRUZZESE	
B	13-05-02	AGGIORNATO GRAFICAMENTE(TOLTO TAPPI E AGGIUNTO MOZZO SUL COP. ANT.).	GIULIANI D.	
A	24-03-01	AGGIORNATO DATI DI TARGA.	GIULIANI D.	
<b>MODIFICHE</b>				

	Firma GIULIANI D.	<b>MOTORE VNT 18-30 /312</b> 230V ~ 50/60Hz A NORME 'VDE'	Peso Kg. -	Edizione <b>E</b>
	Data 15-02-01		N° Rif. EX.4-968-131	
	Visto			
	Scala 1:1			
<b>NET5T18PVN001</b>				