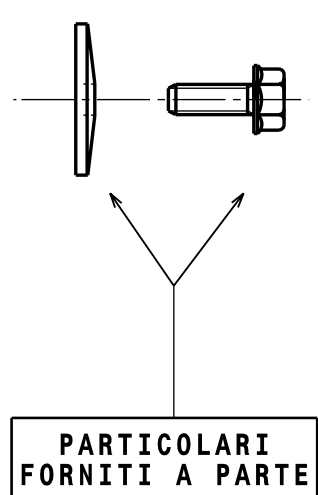
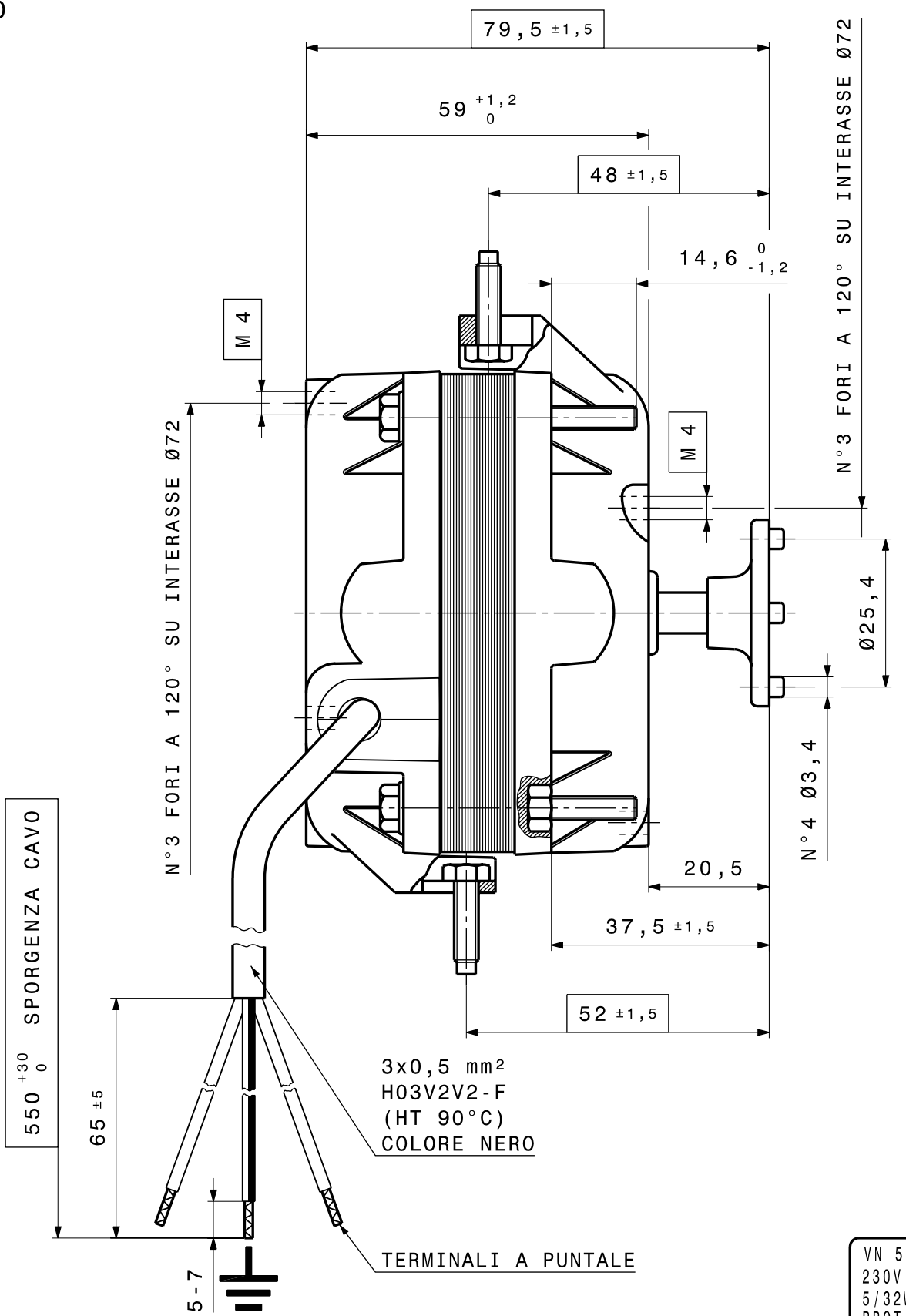
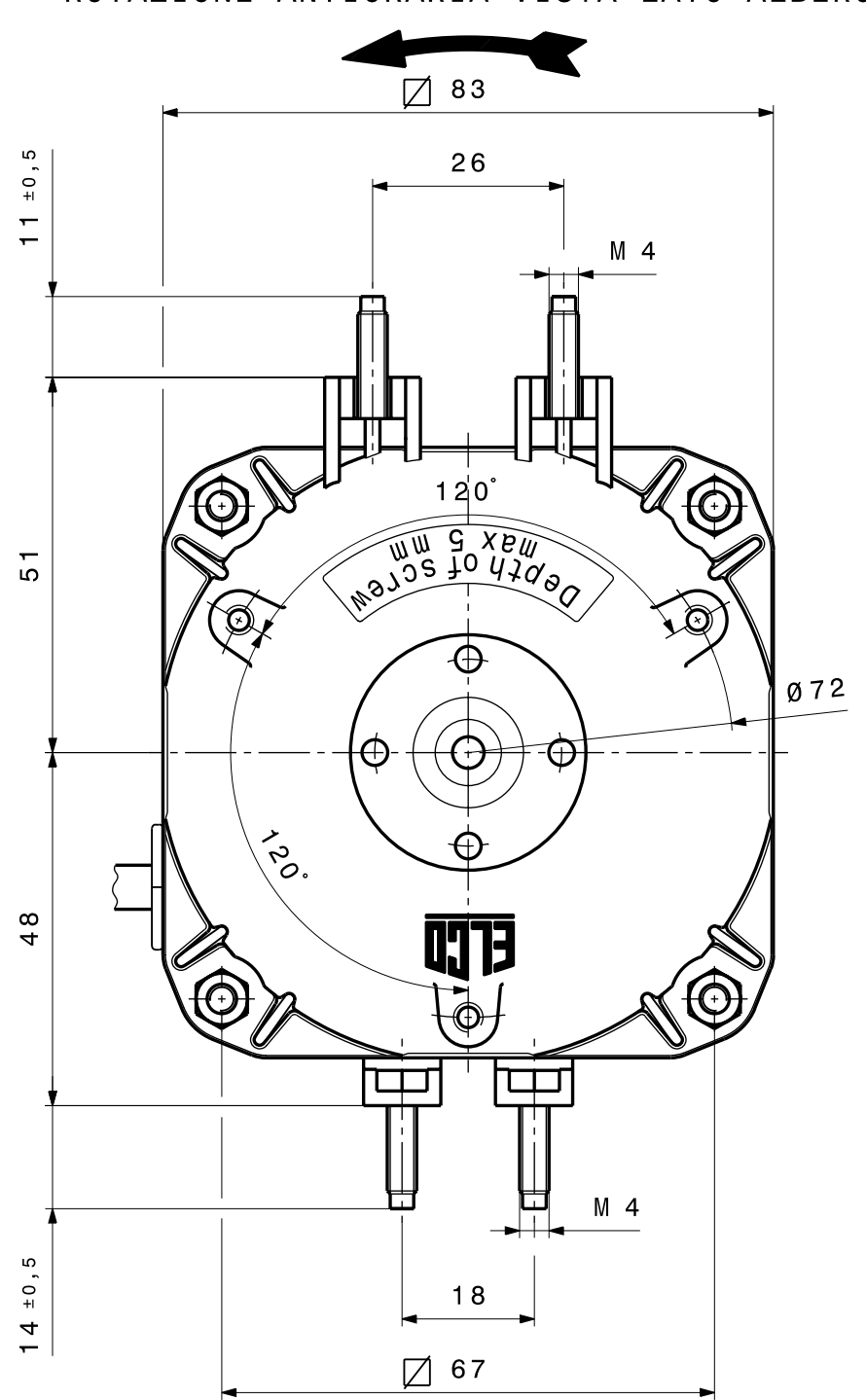
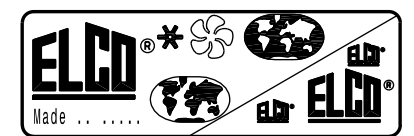


DISEGNO ESEGUITO CON
CAD
VIETATA LA MODIFICA MANUALE

ROTAZIONE ANTIORARIA VISTA LATO ALBERO



PARTICOLARI FORNITI A PARTE



VN 5-13 /027 DATA
230V ~ 50/60Hz 0,20A
5/32W 1300/1550RPM
PROT.IMP. CL.B

CE
REG. - Nr. 4648
NET5T05ZVN001

-COPERCHI IN ALLUMINIO

-NOTE DI MONTAGGIO :NORM. EL.UN.0002
-CONTROLLO MECCANICO :NORM. EL.CM. 001
-TARGHETTATURA :NORM. EL.UN.0053
-CONTR. ELETTR. PRESCRIZIONE: M. 1546

Ed.	Data	Descrizione	Firma esecutore	Visto
E	18-01-10	Updating due to VDE Certification (old 230/240V - new 230V)	S.Mapelli	T.Sirtori
D	14-10-04	AGGIORNATO TARGHETTE, SCRITTA SU COP.ANT. (ERA 'MADE IN ITALY') E GRAFICA.	CAZZANIGA	SIRTORI
C	24-09-02	AGGIORNATO GRAFICA COPERCHIO ANT.(SEDI P/DADI CHIUSURA MOTORE)E QUOTE A DISEGNO.	M.APRUZZESE	
B	13-05-02	AGGIORNATO GRAFICAMENTE(TOLTO TAPPI E AGGIUNTO MOZZO SUL COP. ANT.).	GIULIANI D.	
A	24-03-01	AGGIORNATO DATI DI TARGA.	GIULIANI D.	
MODIFICHE				

Per quote senza tolleranza normativa UNI EN 22768-mK

Trattamento -
Materiale -

ELCO®
Firma GIULIANI D.
Data 20-03-00
Visto
Scala 1:1

MOTORE VN 5-13 /027
230V ~ 50/60Hz
A NORME 'VDE'

Peso Kg -
Edizione E
N° Rif. EX.4-868-213

NET5T05ZVN001