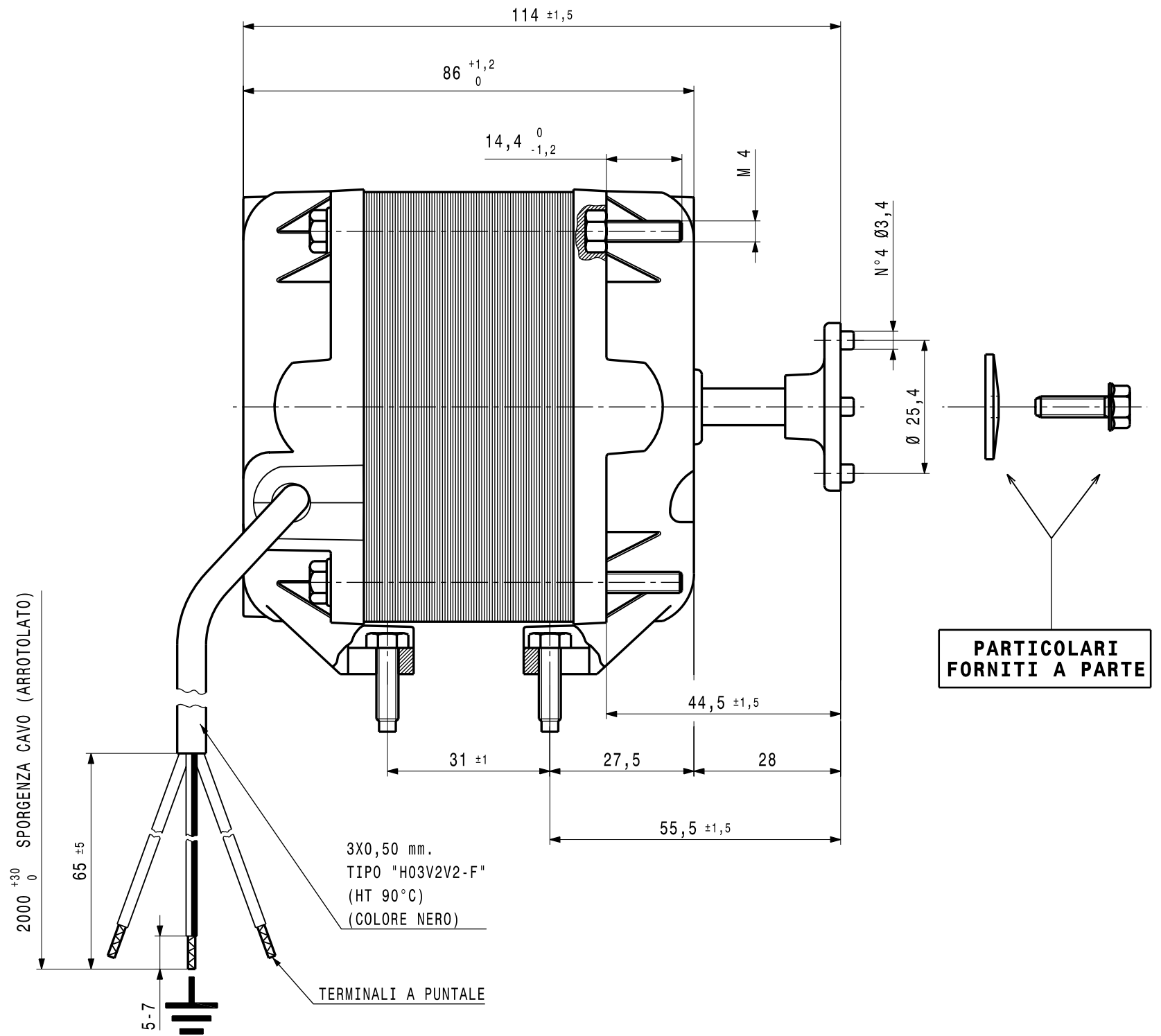
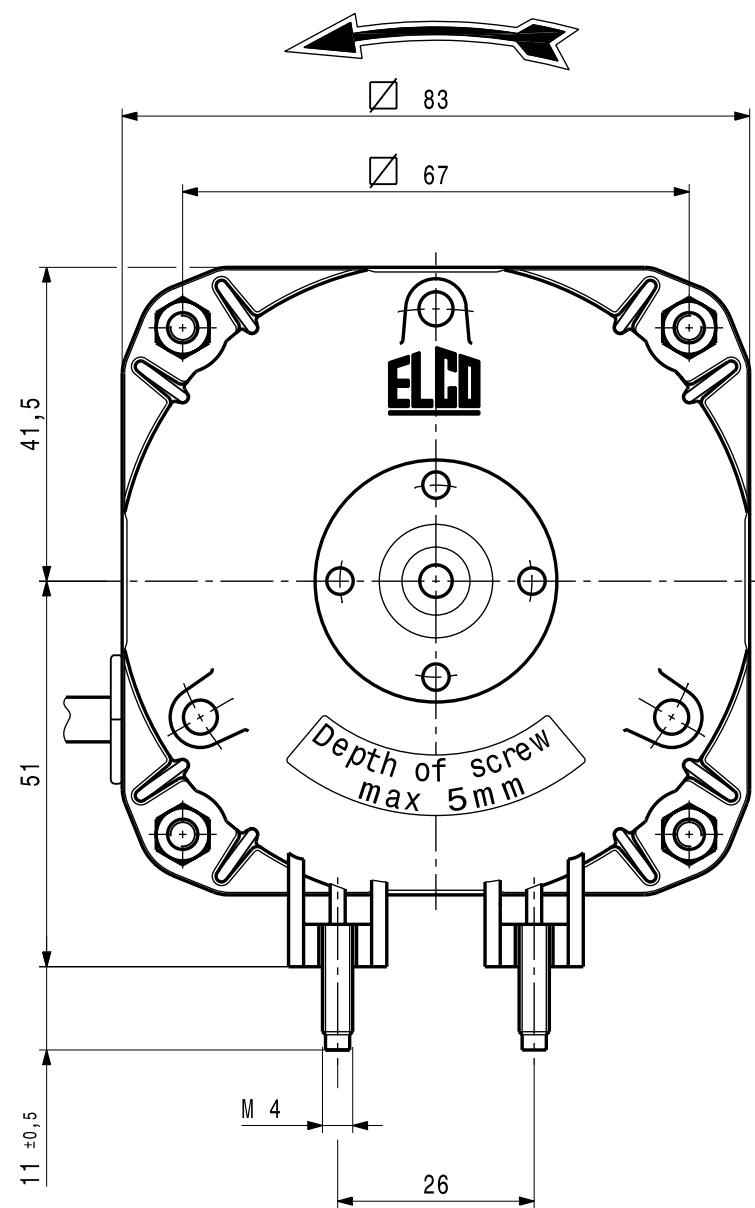


DISEGNO ESEGUITO CON  
**CAD**  
 VIETATA LA MODIFICA MANUALE

ROTAZIONE ANTIORARIA VISTA LATO ALBERO



-COPERCHI IN ALLUMINIO

-NOTE DI MONTAGGIO :NORM. EL.UN.0002  
 -CONTROLLO MECCANICO :NORM. EL.CM. 001  
 -TARGHETTATURA :NORM. EL.UN.0053  
 -CONTR. ELETTR. PRESCRIZIONE: M.551/1

VNT 25-40 /340 DATA  
 230V ~ 50/60Hz 0,68A  
 25/95W 1300/1550RPM  
 PROT.TERM. CL.B  
 REG.-Nr. 4642  
 CE  
 NET3T25PVN002



F		Per quote senza tolleranza normativa UNI EN 22768-mK		Trattamento - Materiale -		A3	
C	18-01-10	Updating due to VDE Certification (old 230/240V - new 230V)	R.M.T.09/0012 A.T.	S.Mapelli	T.Sirtori	MOTORE VNT 25-40 /340	
B	15-01-07	AGGIORNATO GRAFICA,CARTIGLIO E NOTE		Manera	Sirtori	230V ~ 50/60Hz	
A	10-09-02	AGGIORNATO GRAFICA(COPERCHIO ANTER. C/DADO INCASSATO),QUOTE E NOTE A DISEGNO.		M.APRUZZESE		A NORME 'VDE'	
Ed.	Data	Descrizione	Firma esecutore	Visto	Scala	NET3T25PVN002	
		<b>MODIFICHE</b>				Edizione <b>C</b>	