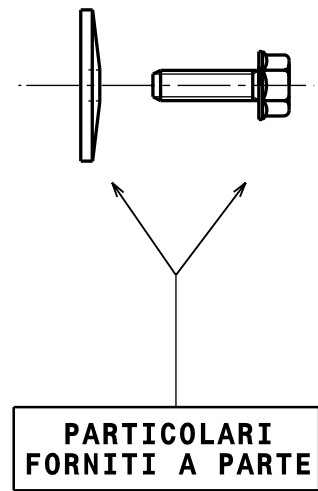
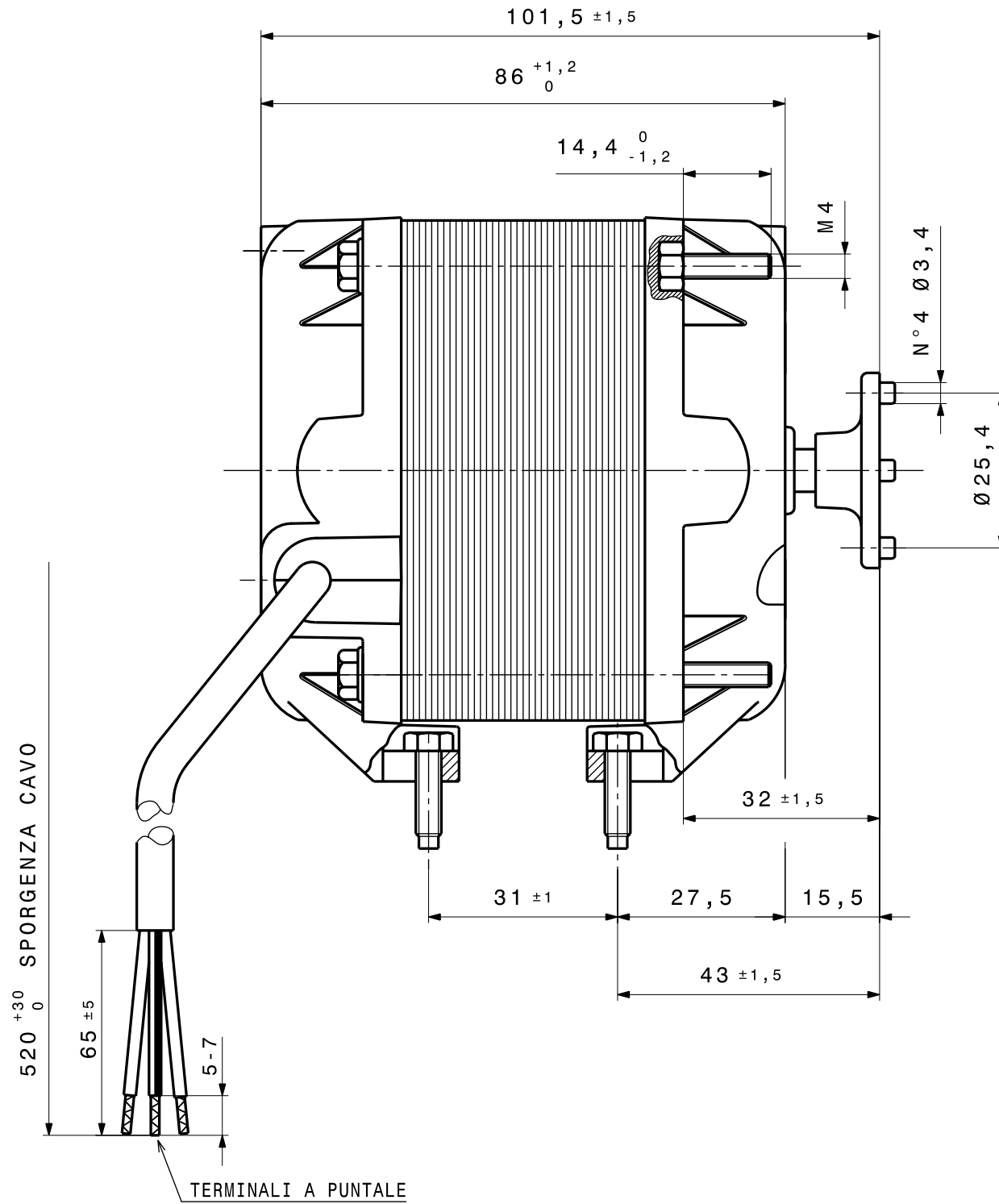
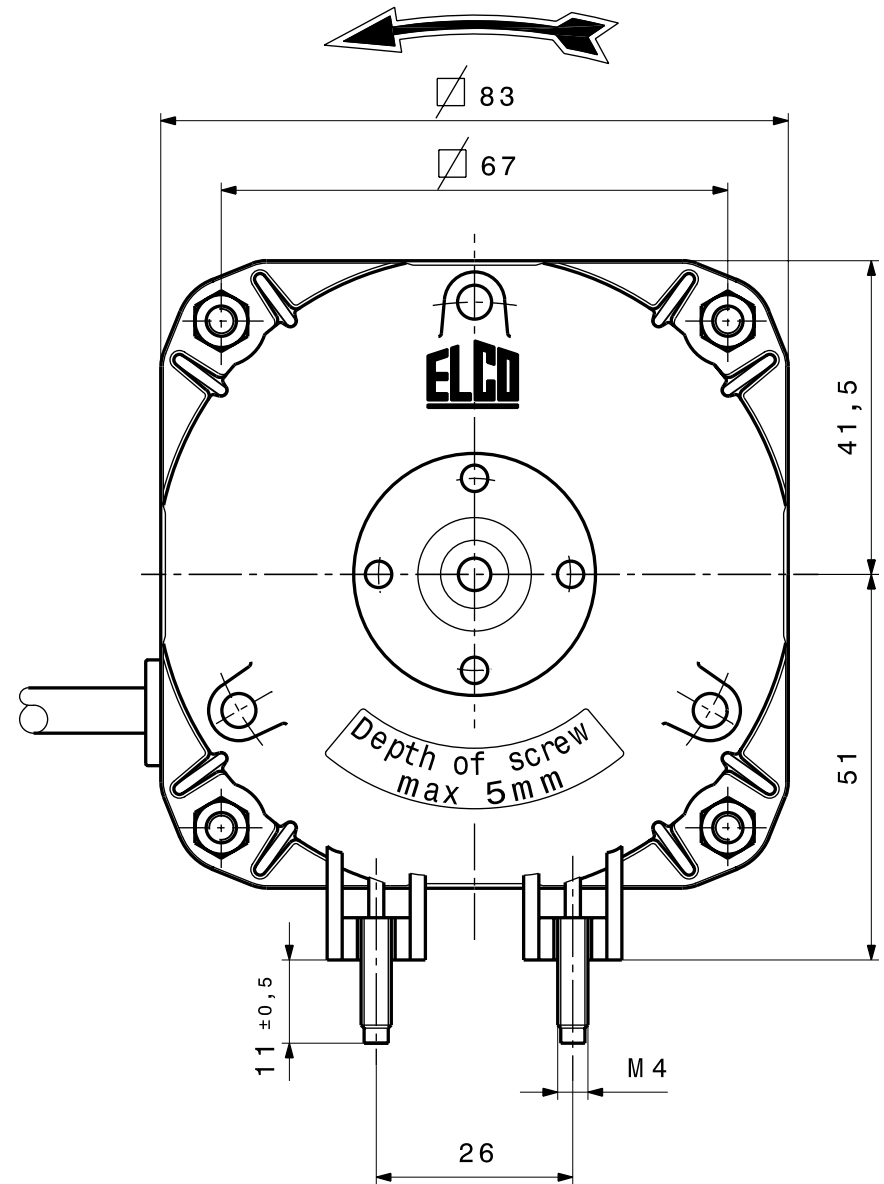


DISEGNO ESEGUITO CON
CAD
 VIETATA LA MODIFICA MANUALE

ROTAZIONE ANTIORARIA VISTA LATO ALBERO

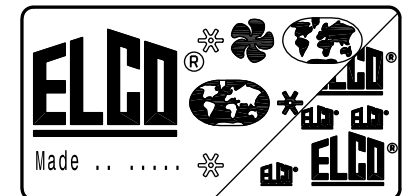


-COPERCHI IN ALLUMINIO

-NOTE DI MONTAGGIO :NORM. EL.UN.0002
 -CONTROLLO MECCANICO :NORM. EL.CM. 001
 -TARGHETTATURA :NORM. EL.UN.0053
 -CONTR. ELETTR. PRESCRIZIONE: M.551

N 25-40 /373 DATA
 230V ~ 50/60Hz
 25/95W 0,68A CL.B
 1300/1550RPM

CE
 NET3T25NNN201



Ed.	Data	Descrizione	Firma esecutore	Visto
B	30-06-06	Aggiornato targhette, scritta su cop.ant. (era 'Made in Italy'), note e grafica.	Cazzaniga	
A	08-01-03	Aggiornato grafica coperchio anteriore(dado incassato).	Giuliani D.	

M O D I F I C H E

Per quote senza tolleranza normativa UNI EN 22768-mK



Firma Giuliani D.
 Data 13-04-01
 Visto
 Scala 1:1

Trattamento: _____
 Materiale: _____

Motore N 25-40 /373
 230V~ 50/60Hz

Peso Kg _____
 N° Rif. _____
 Edizione B

NET3T25NNN201