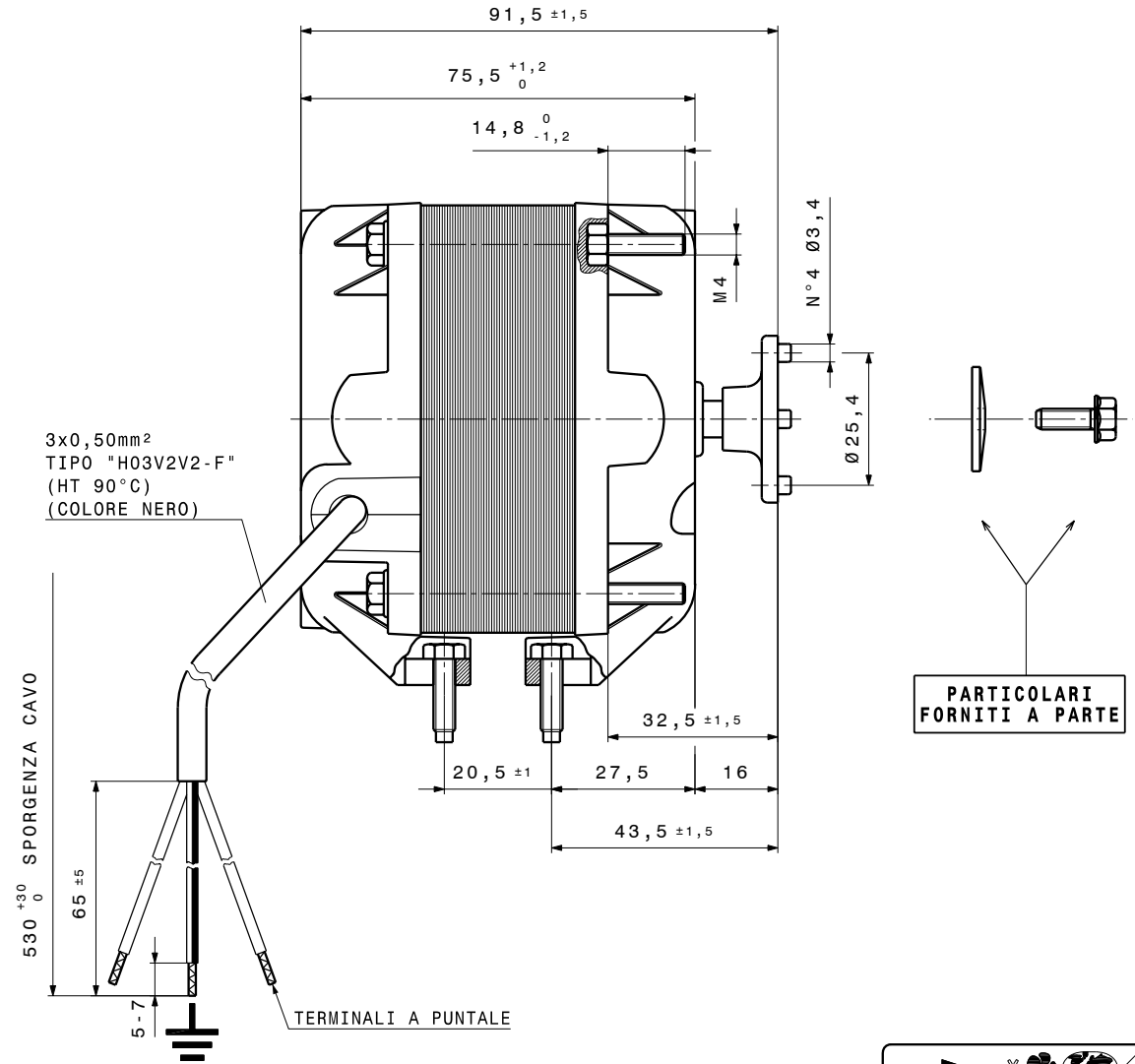
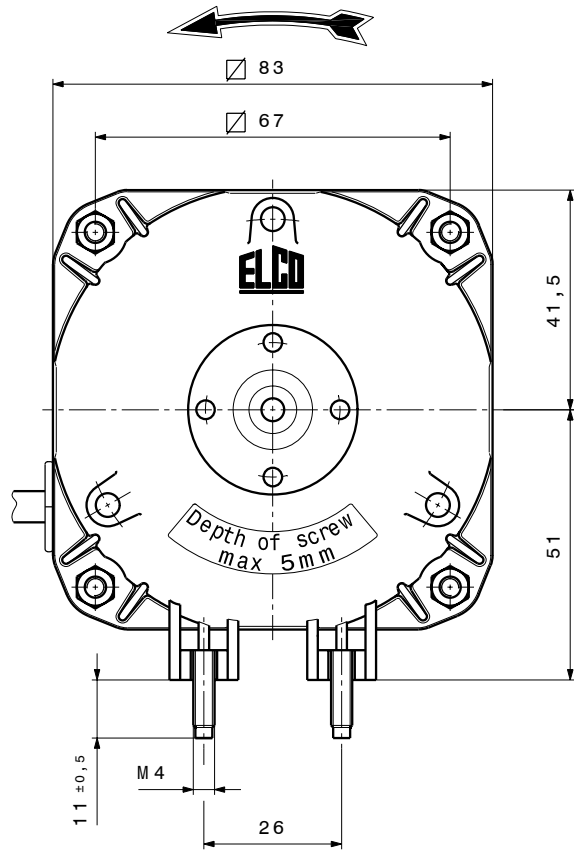


DISEGNO ESEGUITO CON
CAD
VIETATA LA MODIFICA MANUALE

ROTAZIONE ANTIORARIA VISTA LATO ALBERO



**PARTICOLARI
FORNITI A PARTE**

- COPERCHI IN ALLUMINIO

- NOTE DI MONTAGGIO : NORM. EL.UN.0002
 - CONTROLLO MECCANICO : NORM. EL.CM. 001
 - TARGHETTATURA : NORM. EL.UN.0053
 - CONTR. ELETTR. PRESCRIZIONE: M.493/5

N 16-30 /861 DATA
 230V ~ 50Hz 0,45A
 16/70W 1300RPM
 CL.B

CE
 NET3T16NNN203



| | | | | | | | | | | |
|------------------|------|-------------|--|---------------------------------|-----------------|---------|------------------------------------------------------|------------------------------------|---------------------------------|--|
| A | | 14-11-05 | | AGGIORNATO TARGHETTE E GRAFICA. | CAZZANIGA | SIRTORI | Per quote senza tolleranza normativa UNI EN 22768-mK | Trattamento - | A3 | |
| Ed. | Data | Descrizione | | | Firma esecutore | Visto | ELCO | Firma GIULIANI D. Data 16-10-02 | MOTORE N 16-30 /861 | |
| | | | | | | | | 230V ~ 50Hz | Peso Kg. _____ N° Rif. _____ | |
| MODIFICHE | | | | | | | | | NET3T16NNN203 | |