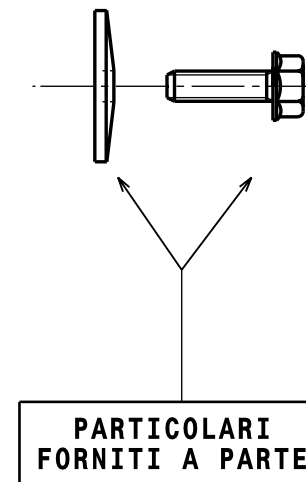
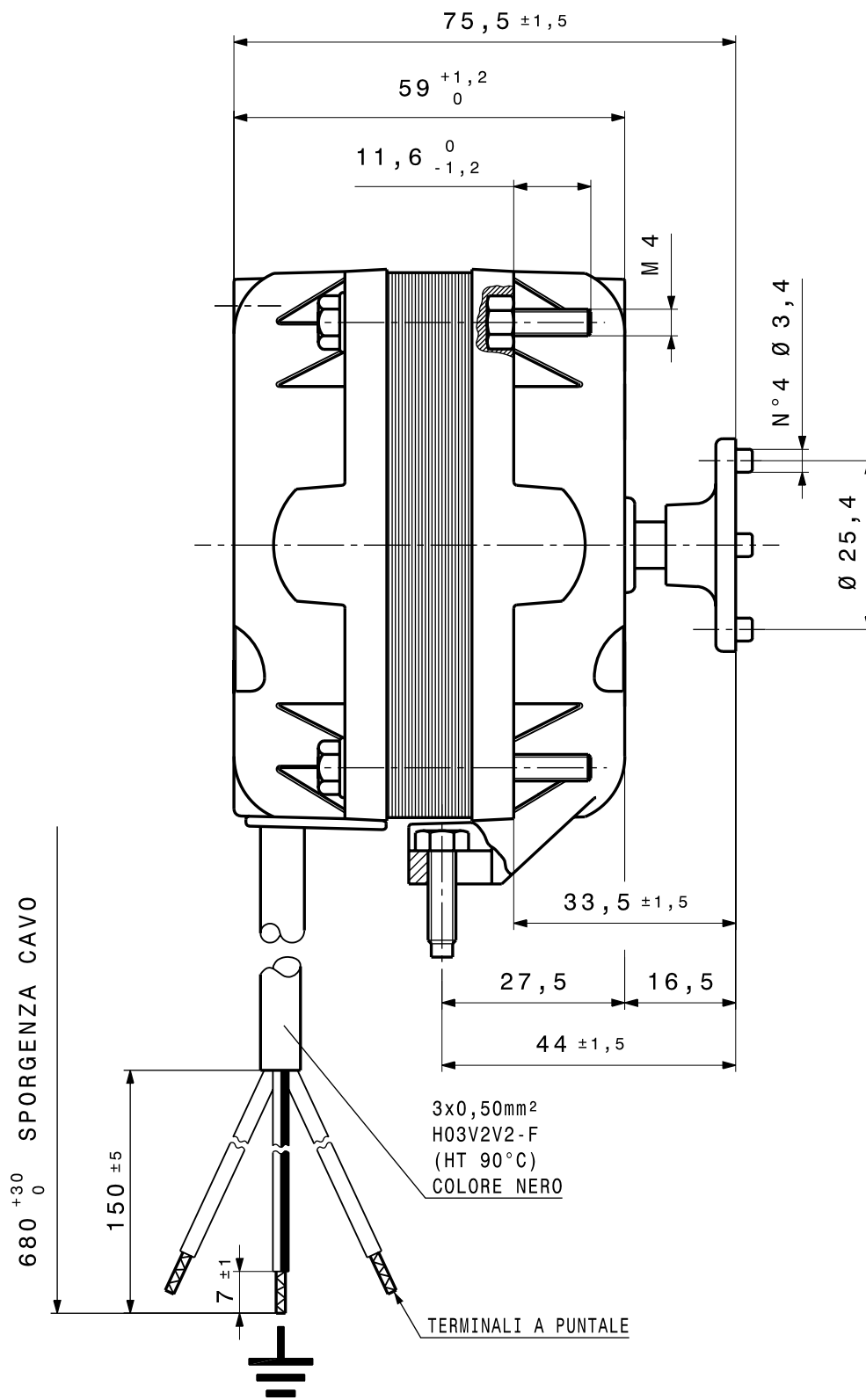
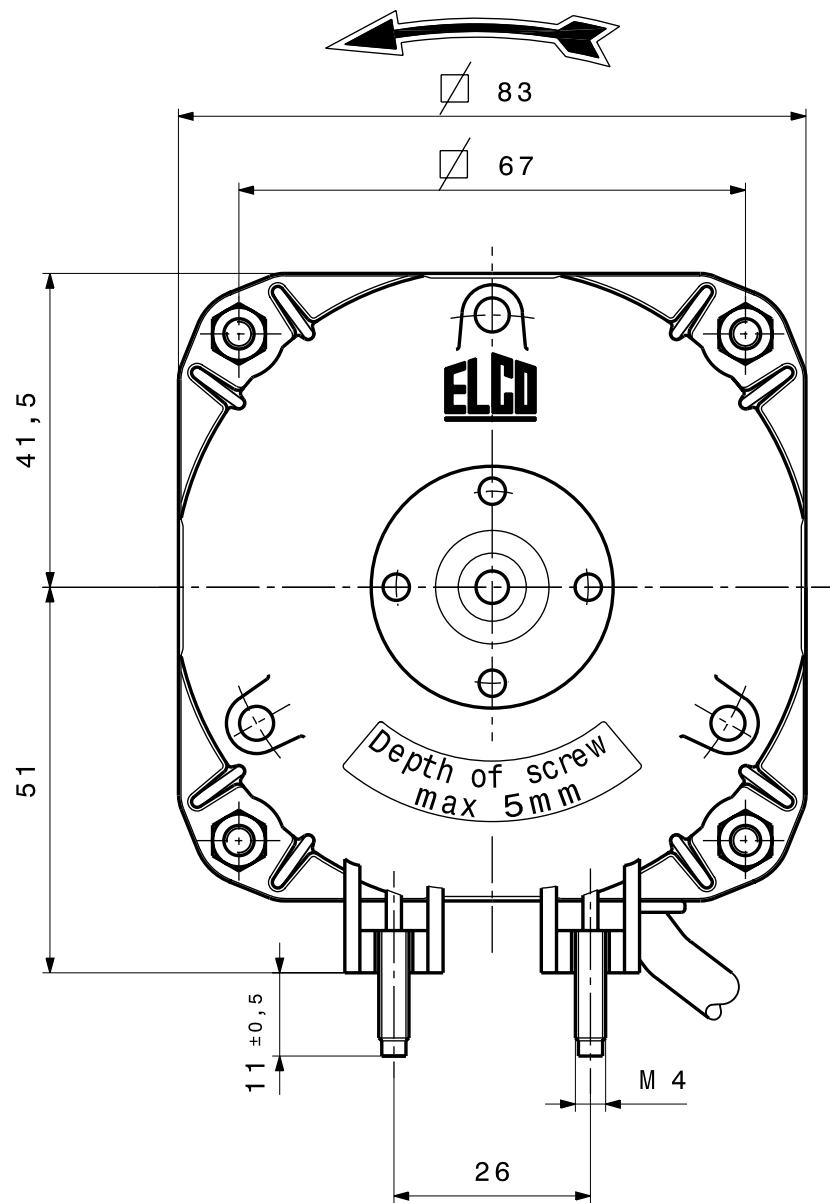


DISEGNO ESEGUITO CON  
**CAD**  
 VIETATA LA MODIFICA MANUALE

ROTAZIONE ANTIORARIA VISTA LATO ALBERO



-COPERCHI IN ALLUMINIO

NOTE DI MONTAGGIO :NORM. EL.UN.0002  
 CONTROLLO MECCANICO :NORM. EL.CM. 001  
 TARGHETTATURA :NORM. EL.UN.0053  
**CONTR. ELETTR. PRESCRIZIONE: M.1546**

VN 5-13 /692 DATA  
 230V ~ 50/60Hz 0,20A  
 5/32W 1300/1550RPM  
 PROT.IMP. CL.B



Ed.	Data	Descrizione	Firma esecutore	Visto
C	18-01-10	Updating due to VDE Certification (old 230/240V - new 230V)	R.M.T.09/0012 A.T.	S.Mapelli T.Sirtori
B	22-03-06	Sostituito stg.cavo (era sezione 0,75mm² - c/passafilo 1-071-187 in gomma)	Mod.0011/06 A.T.	Cazzaniga Sirtori
A	24-09-02	AGGIORNATO GRAFICA COPERCHIO ANT. (SEDI P/DADI CHIUSURA MOTORE)E QUOTE A DISEGNO. AGGIUNTO VITI NEI PIEDINI PER FISSAGGIO EVENTUALI ACCESSORI.	Mod.0086/02 U.C.	M.APRUZZESE

**M O D I F I C H E**

Per quote senza tolleranza normativa UNI EN 22768-mK



Firma M.APRUZZESE  
 Data 29-01-02  
 Visto  
 Scala 1:1

Trattamento \_\_\_\_\_  
 Materiale \_\_\_\_\_

**Motore VN 5-13 /692**  
**230V ~ 50/60Hz**  
**A NORME 'VDE'**

Peso Kg \_\_\_\_\_  
 N° Rif. - \_\_\_\_\_  
 Edizione **C**

**NET3T05ZVN009**