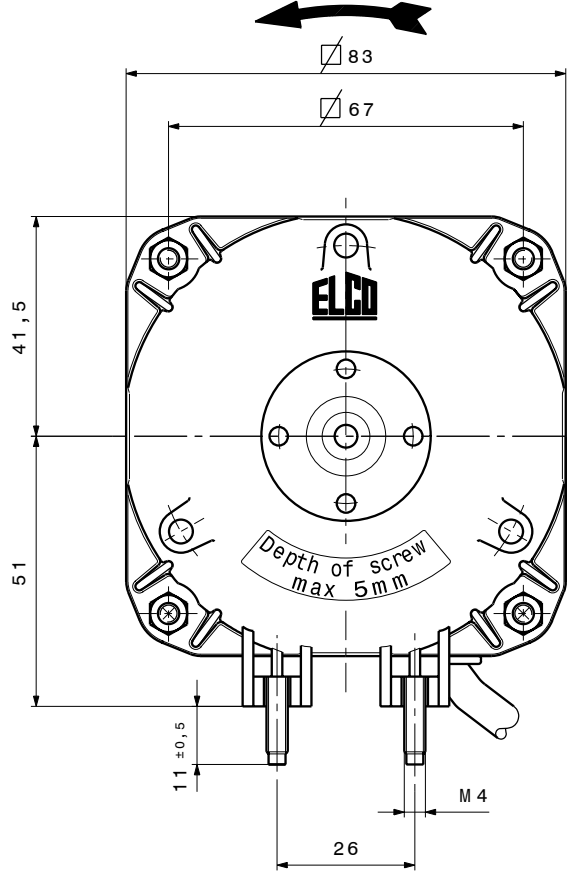


DISEGNO ESEGUITO CON
CAD
VIETATA LA MODIFICA MANUALE

ROTAZIONE ANTIORARIA VISTA LATO ALBERO

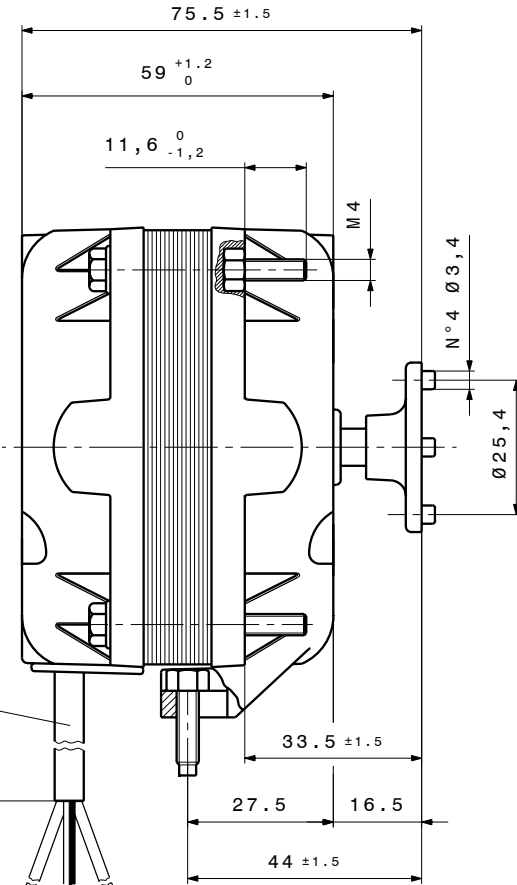


3 x 0,50mm²
TIPO H03V2V2-F
(HT 90 °C)
COLORE NERO

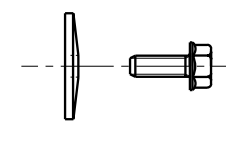
550⁺³⁰₀ SPORGENZA CAVO

5-7

TERMINALI A PUNTALE



**PARTICOLARI
FORNITI A PARTE**



- COPERCHI IN ALLUMINIO

NOTE DI MONTAGGIO :NORM. EL.UN.0002
 CONTROLLO MECCANICO :NORM. EL.CM. 001
 TARGHETTATURA :NORM. EL.UN.0053
CONTR. ELETTR. PRESCRIZIONE: M.276

N 5-13 /370 DATA
 230V ~ 50Hz 0,26A
 5/42W 1300RPM
 CL.B

CE
 NET3T05NNN202



| Ed. | Data | Descrizione | Firma esecutore | Visto |
|--------------------------|----------|---|--------------------|-------|
| B | 16-06-04 | AGGIORNATO GRAFICA E TARGHETTE | CAZZANIGA | |
| A | 27-08-02 | AGGIORNATO GRAFICA (COPERCHIO ANTERIORE CON DADO INCASSATO); RIVISTO E CORRETTO QUOTE E NOTE A DISEGNO. | M. APRUZZESE | |
| M O D I F I C H E | | | | |

| | | | |
|--|---|--|------------------------------|
| Per quote senza tolleranza normativa UNI EN 22768-mK | Trattamento Materiale | A3 | |
| ELCO | Firma <i>Giuliani D.</i> Data 21-11-01 Visto Scala 1:1 | Motore N 5-13 /370 230V ~ 50Hz | Peso Kg Edizione B |
| | | NET3T05NNN202 | |