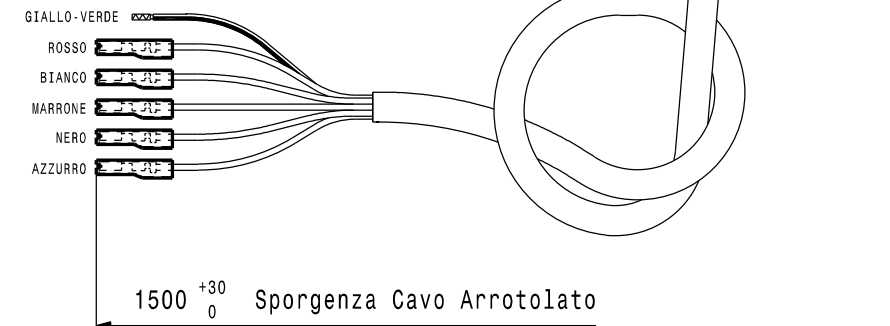
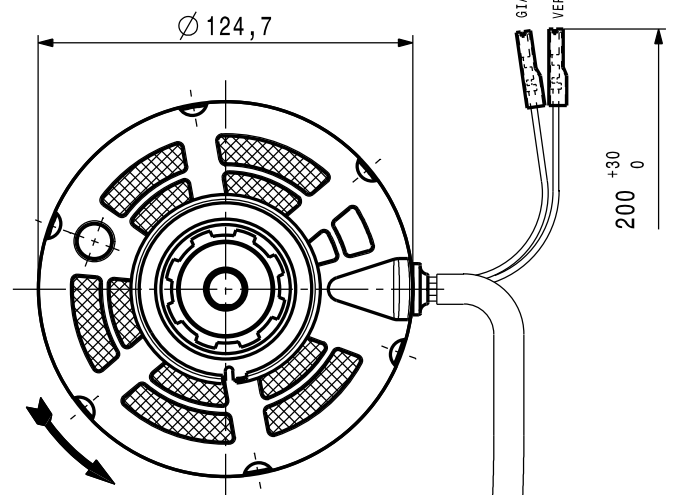
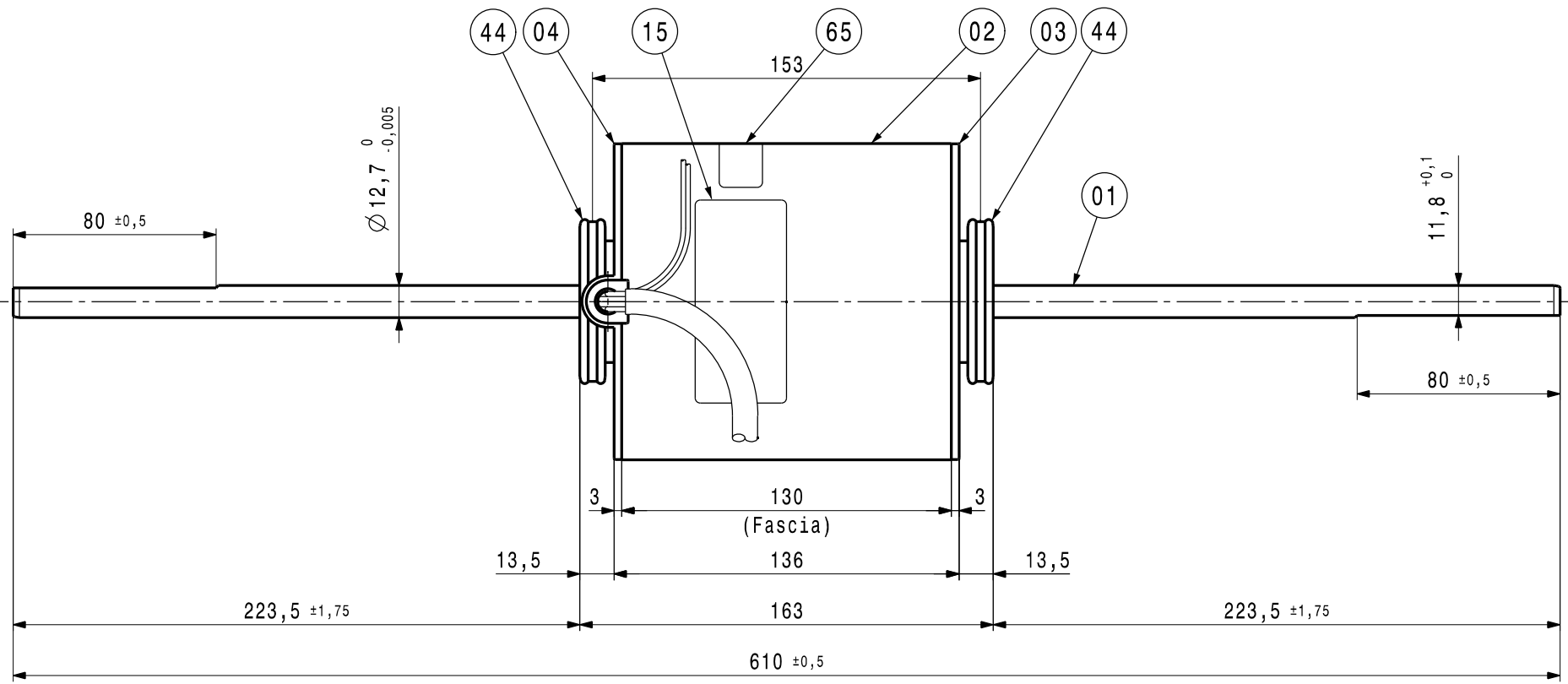


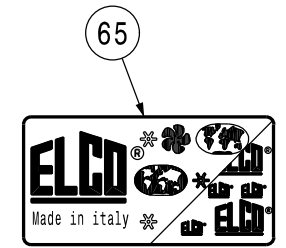
DISEGNO ESEGUITO CON

CAD

VIETATA LA MODIFICA MANUALE



| MOTORE IN CLASSE "B" - ESECUZIONE A BRONZINE |              |
|--|--------------|
| GIOCO ASSIALE                                | 1,0 - 3,5 mm |
| FASCIA                                       | CHIUSA       |
| COPERCHIO LATO CAVI                          | APERTO       |
| COPERCHIO LATO OPPOSTO CAVI                  | APERTO       |
| NOTE DI MONTAGGIO NORMATIVA                  | EL.UN.0009   |
| CONTROLLO MECCANICO NORMATIVA                | EL.CM.0002   |
| CONTR.ELETTRICO CON PRESCR.                  | M.2247/1     |



15

CODE: FGFB44TB0131R  
TYPE: 1FG 400-63-4V NA

230/240V ~ 50/60Hz 3,40An  
400/700W 1300Rpm TH.PROT  
INS.CL.B C=10µF 450VL

ROTATION ← DATA

|              |            |
|--------------|------------|
| BLUE         | COMMON     |
| BLACK        | MAX-1 VEL. |
| BROWN        | 2 VEL.     |
| WHITE        | 3 VEL.     |
| RED          | MIN-4 VEL. |
| YELLOW       |            |
| GREEN        |            |
| YELLOW/GREEN |            |

|                  |            |                              |                 |         |
|------------------|------------|------------------------------|-----------------|---------|
| Ed.              | Data       | Descrizione                  | Firma esecutore | Visto   |
| B                | 29-04-2008 | ALLUNGATO CAVETTO ERA L.1300 | Pedrini R.      | Sirtori |
| A                | 04-10-2007 | ALLUNGATO CAVETTO ERA L.1200 | Pedrini R.      | Sirtori |
| <b>MODIFICHE</b> |            |                              |                 |         |

|  |                           |                  |                      |
|--|---------------------------|------------------|----------------------|
| Per quote senza tolleranza normativa UNI EN 22768-mK | Trattamento               | A3               | Edizione <b>B</b>    |
| Materiale  | MOTORE : 1FG 400-63-4V NA |                  |                      |
|  | Firma Pedrini R.          | 230/240V 50/60Hz | Peso Kg.             |
|  | Data 27-07-2007           | MONOFASE         | N° Rif.              |
|  | Visto T.Sirtori           |                  | <b>FGFB44TB0131R</b> |
|  | Scala                     |                  |                      |