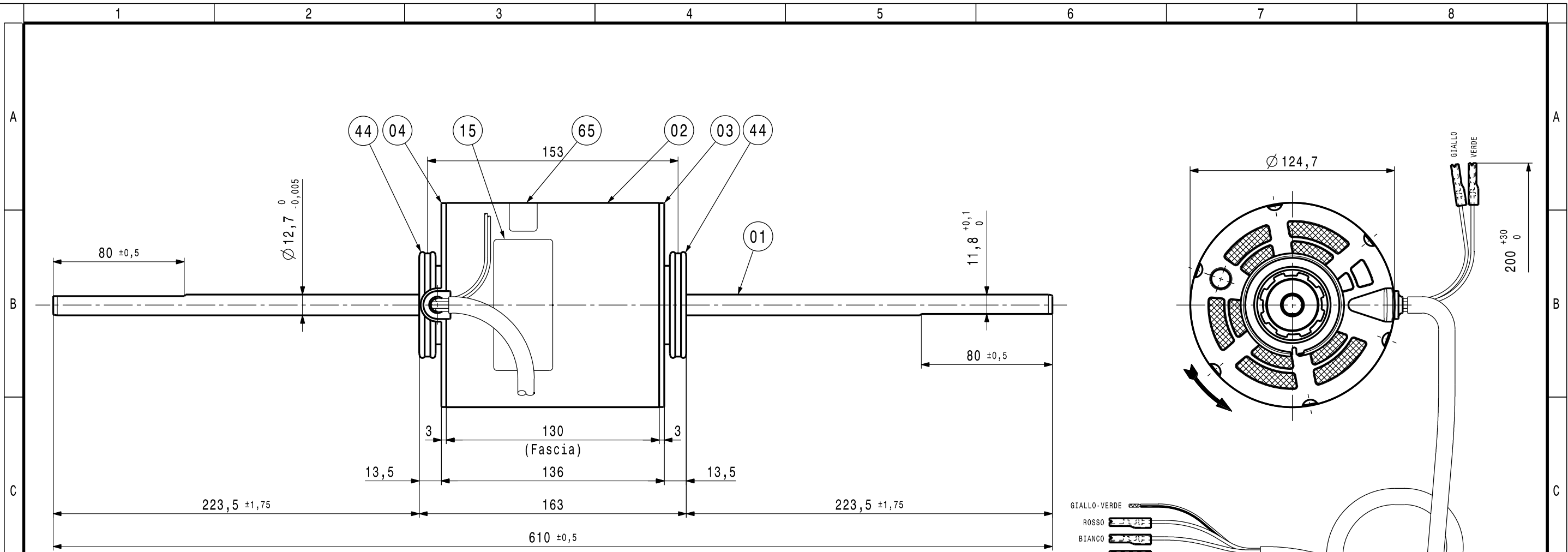


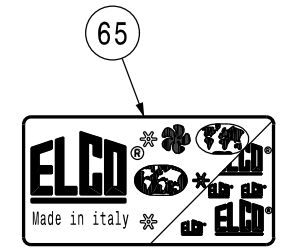
DISEGNO ESEGUITO CON

CAD

VIETATA LA MODIFICA MANUALE



MOTORE IN CLASSE "B" - ESECUZIONE A BRONZINE	
GIOCO ASSIALE	1,0 - 3,5 mm
FASCIA	CHIUSA
COPERCHIO LATO CAVI	APERTO
COPERCHIO LATO OPPOSTO CAVI	APERTO
NOTE DI MONTAGGIO NORMATIVA	EL.UN.0009
CONTROLLO MECCANICO NORMATIVA	EL.CM.0002
CONTR.ELETTRICO CON PRESCR.	M.2235/2



15

65

CODE: FGFB44TB0130R
 TYPE: 1FG 230-50-4V NA

230/240V ~	50/60Hz	2,15An
230/470W	1300Rpm	TH.PROT
INS.CL.B	C=8 μ F	450VL

ROTATION ← DATA

BLUE	COMMON
BLACK	MAX-1 VEL.
BROWN	2 VEL.
WHITE	3 VEL.
RED	MIN-4 VEL.
YELLOW	
GREEN	
YELLOW/GREEN	

F		Per quote senza tolleranza normativa UNI EN 22768-mK		Trattamento		A3	
B 29-04-2008 ALLUNGATO CAVETTO ERA L.1300		GMT 0122/08 A.T.		Pedrini R.		Sirtori	
A 04-10-2007 ALLUNGATO CAVETTO ERA L.1200				Pedrini R.		Sirtori	
Ed.	Data	Descrizione	Firma esecutore	Visto			
M O D I F I C H E							

ELCO®

Firma Pedrini R.
 Data 27-07-2007
 Visto T.Sirtori
 Scala ---

MOTORE : 1FG 230-50-4V NA
 230/240V 50/60Hz
 MONOFASE

Peso Kg. .
 N° Rif. .
 Edizione B

FGFB44TB0130R