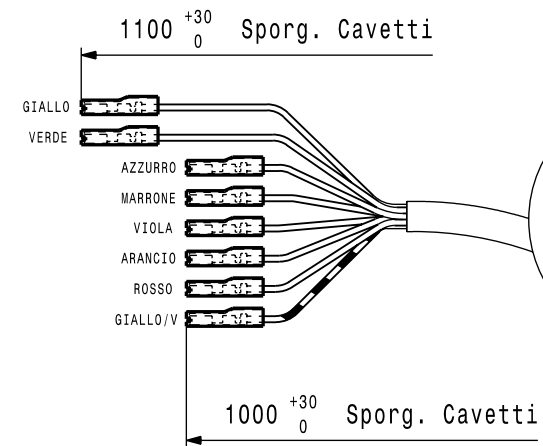
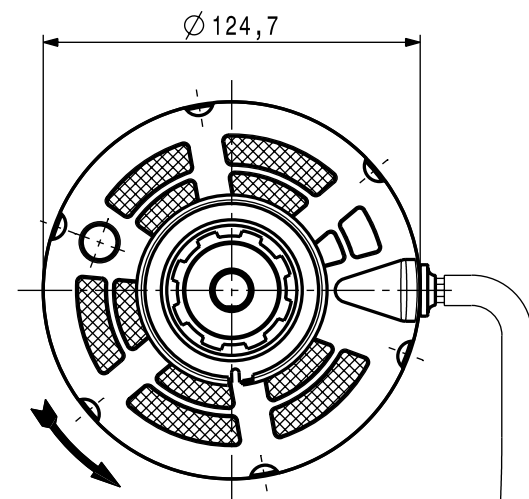
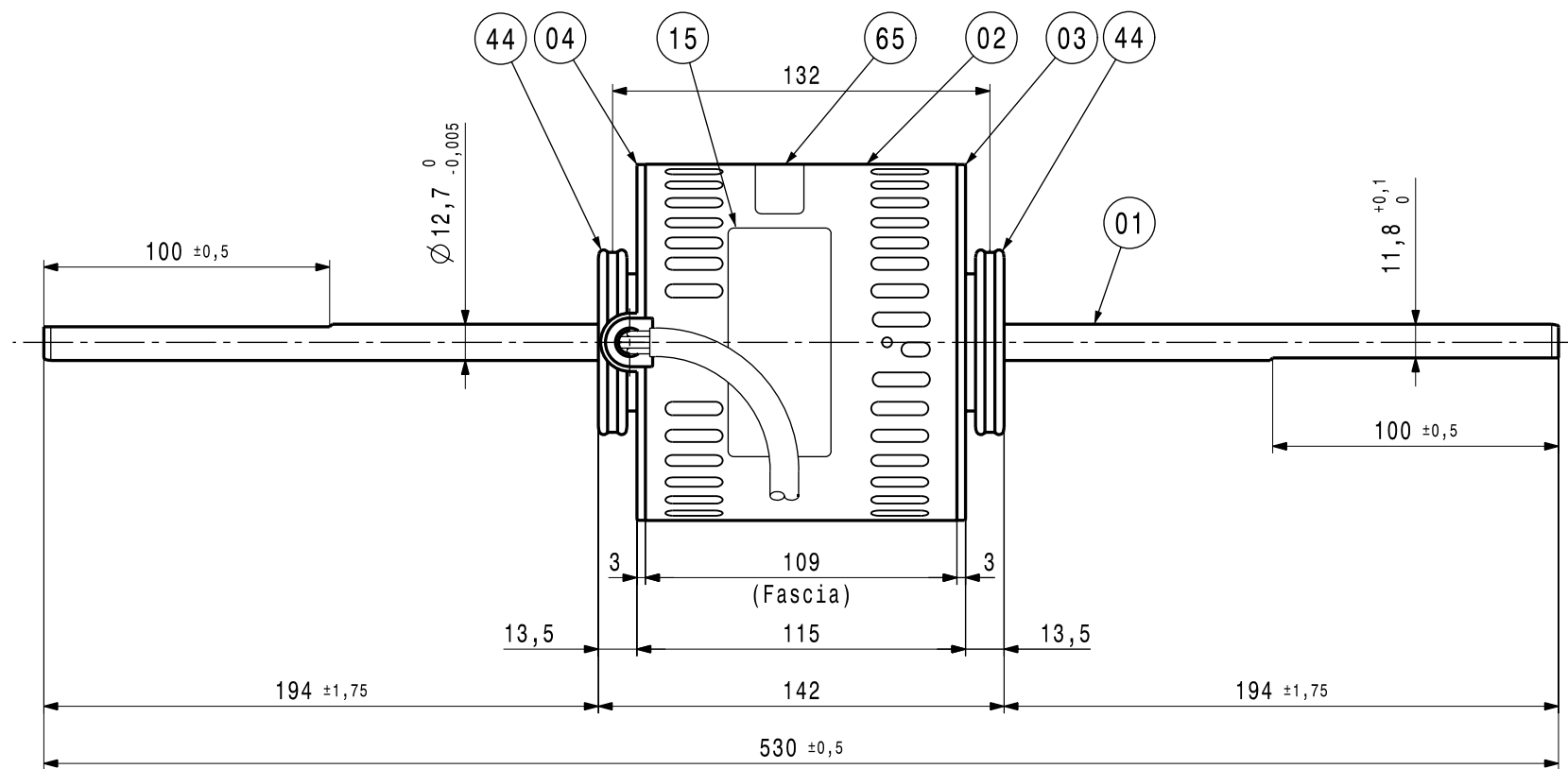


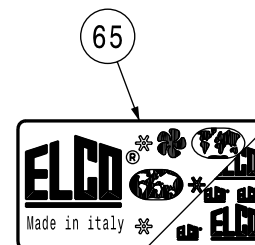
DISEGNO ESEGUITO CON

CAD

VIETATA LA MODIFICA MANUALE



MOTORE IN CLASSE "B" - ESECUZIONE A BRONZINE	
GIOCO ASSIALE	1,0 - 3,5 mm
FASCIA	APERTA
COPERCHIO LATO CAVI	APERTO
COPERCHIO LATO OPPOSTO CAVI	APERTO
NOTE DI MONTAGGIO NORMATIVA	EL.UN.0009
CONTROLLO MECCANICO NORMATIVA	EL.CM.0002
CONTR.ELETTRICO CON PRESCR.	M.2218/1



15

MODEL: 1FG 170-38-4V NA
CODE: FGFB44TB0016R

230/240V ~ 50/60Hz TH.PROT INS.CL.B	BLUE COMMON
C=6,3µF 1,5A 170/315W 1300Rpm	BROWN MAX-1 VEL
C=8 µF 1,6A 190/365W 1300Rpm	VIOLET 2 VEL
ROTATION →	ORANGE 3 VEL
	RED MIN-4 VEL
	YELLOW
	GREEN C
	YELLOW/GREEN

CE

Ed.	Data	Descrizione	Firma esecutore	Visto
A	19-09-06	AGGIUNTO IN TARGHETTA I VALORI PER CONDENSATORE DA 8µF	Pedrini R.	Sirtori
M O D I F I C H E				

Per quote senza tolleranza normativa UNI EN 22768-mK	Trattamento .	A3	Edizione A
	Materiale .		
ELCO ®	Firma Pedrini R.	MOTORE : 1FG 170-38-4V NA	Peso Kg. .
	Data 12-04-06	230/240V 50/60Hz	N° Rif. .
	Visto T.Sirtori	MONOFASE	FGFB44TB0016R
	Scala ---		