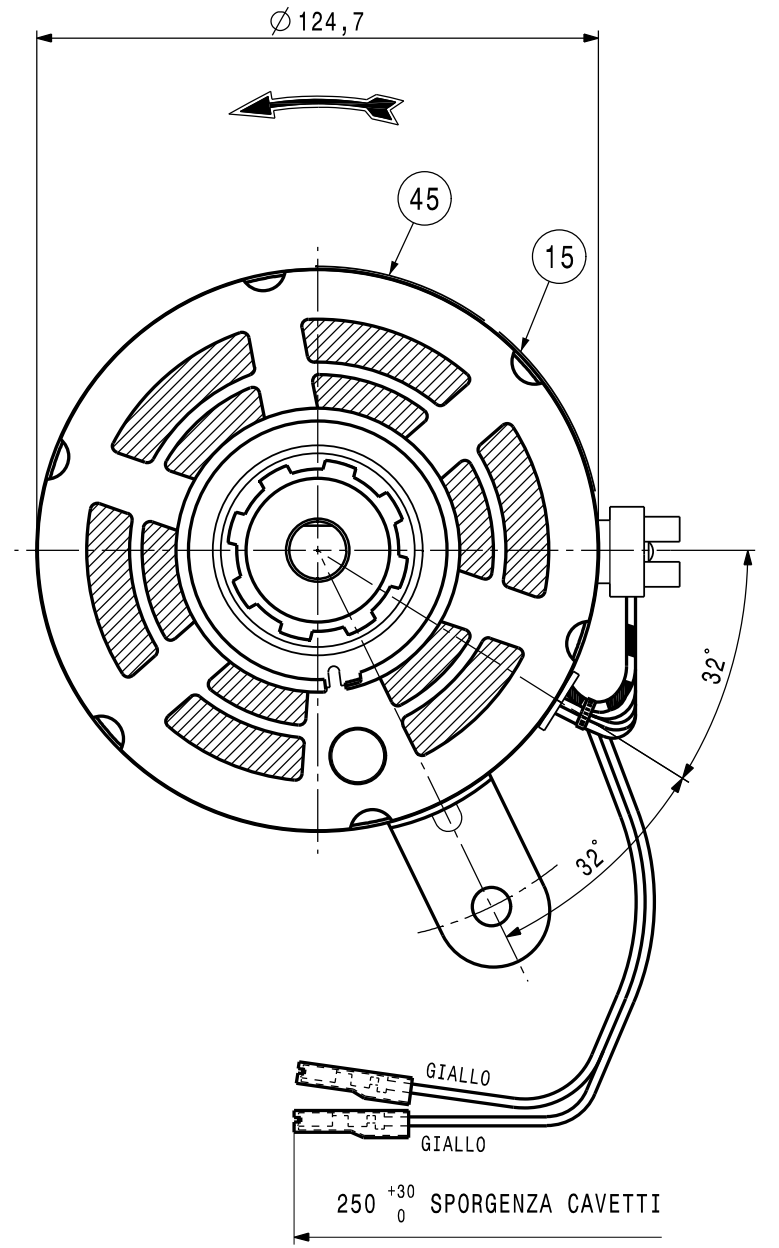
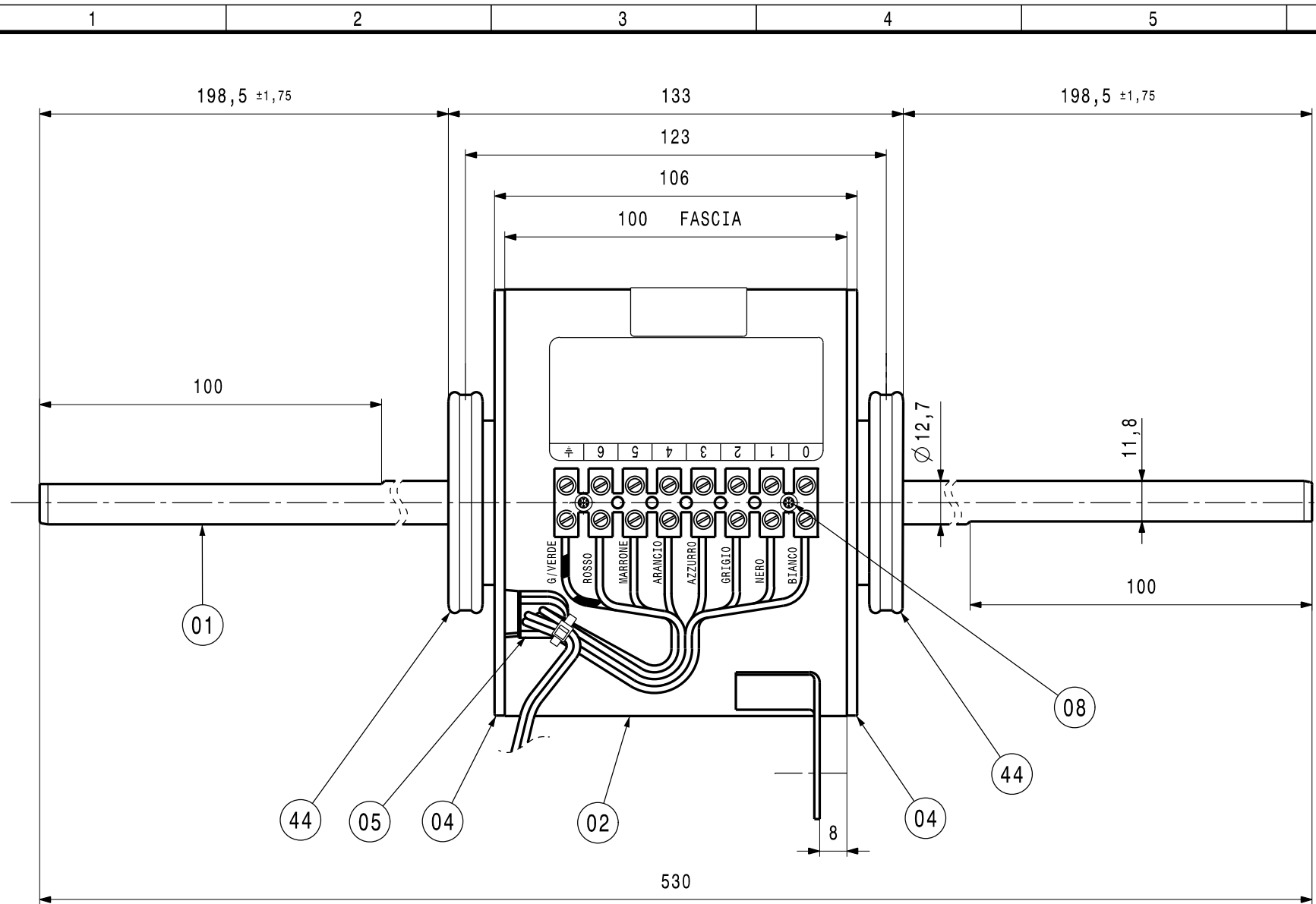
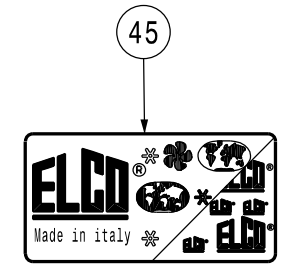


DISEGNO ESEGUITO CON
CAD
VIETATA LA MODIFICA MANUALE



MOTORE IN CLASSE "B" - ESECUZIONE A BRONZINE	
GIOCO ASSIALE	1,0 - 3,5 mm
FASCIA	CHIUSA
COPERCHIO LATO CAVI	APERTO
COPERCHIO LATO OPPOSTO CAVI	APERTO
NOTE DI MONTAGGIO NORMATIVA	EL.UN.0009
CONTROLLO MECCANICO NORMATIVA	EL.CM.0002
CONTR.ELETTRICO CON PRESCR.	M.1699/1

0	1	2	3	4	5	6	⊕
CODE : 4-010-548/1E							
TYPE : 3FGB 100-40-6V/1E							
230/240V ~		50/60Hz		0,85A			
100/180W		1300Rpm		TH. PROT			
INS.CL.B		C=3,15µF		450VL			
DATA							
WHITE	COMMON						
BLACK	MAX-1 VEL.						
GREY	2 VEL.						
BLUE	3 VEL.						
ORANGE	4 VEL.						
BROWN	5 VEL.						
RED	MIN-6 VEL.						
YELLOW	⊕ C						
YELLOW/GREEN	⊕						



Ed.	Data	Descrizione	Firma esecutore	Visto
B	11-09-07	AGGIORNATO GRAFICAMENTE DISEGNO (VARIATO TIPOLOGIA MORSETTIERA)	R.M.0011/07 A.T.	A.Zoncada
A	06-11-06	MODIFICATO PRESCRIZIONE DI COLLAUDO ERA M.1699/6		Pedrini R.

Per quote senza tolleranza normativa UNI EN 22768-mK	Trattamento	A3	
Materiale			
Firma Crotti	Motore		
Data 20-04-02	monofase		
Visto T.Sirtori	Tipo 3FGB 100-40-6V/1E		
Scala ---	Peso Kg.	Edizione B	
		N° Rif.	
		4-010-548/1E	

M O D I F I C H E