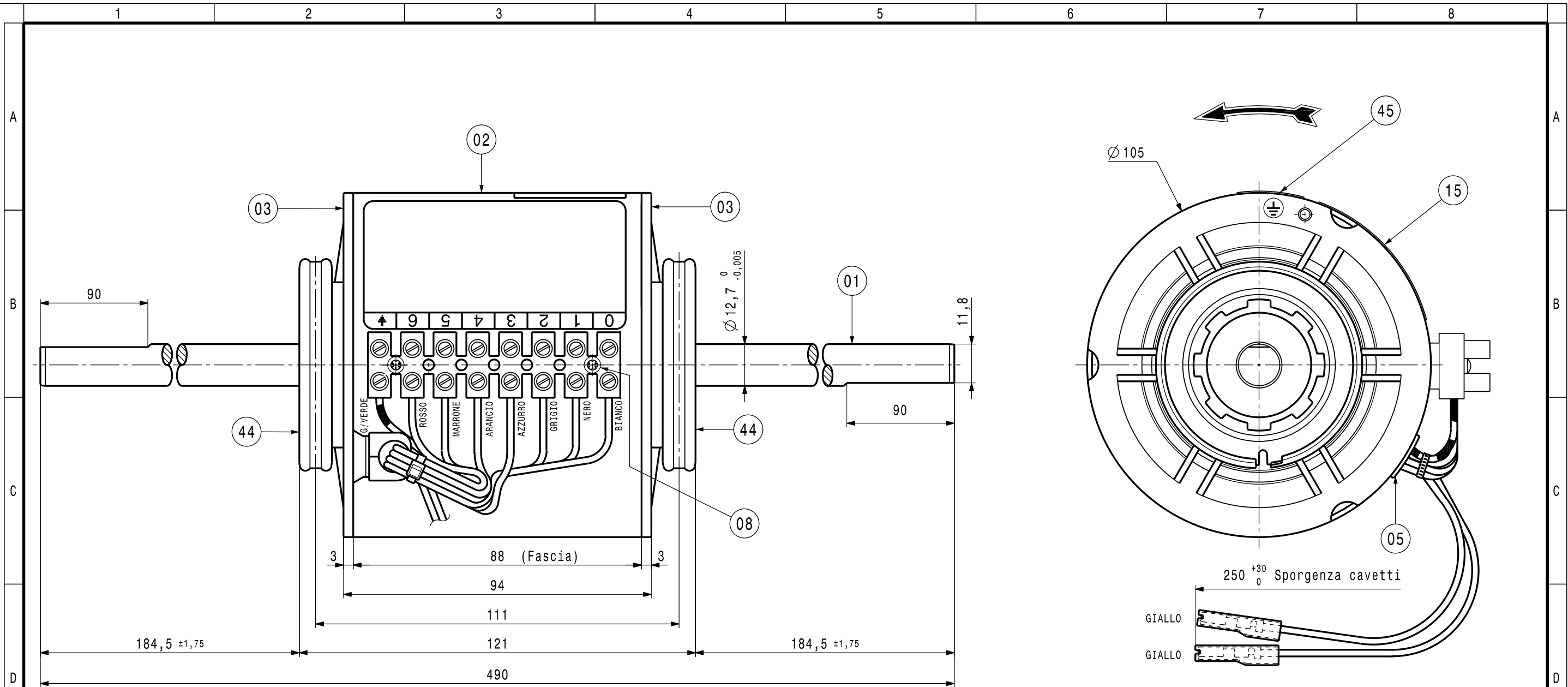


DISEGNO ESEGUITO CON

CAD

VIETATA LA MODIFICA MANUALE



MOTORE IN CLASSE "B" - ESECUZIONE A BRONZINE	
GIOCO ASSIALE	1,0 - 3,5 mm
FASCIA	CHIUSA
COPERCHIO LATO CAVI	CHIUSO
COPERCHIO LATO OPPOSTO CAVI	CHIUSO
NOTE DI MONTAGGIO NORMATIVA	EL.UN.0009
CONTROLLO MECCANICO NORMATIVA	EL.CM.0002
CONTR.ELETTRICO CON PRESCR.	M.1497

0	1	2	3	4	5	6	7
CODE: 4-010-410/1E							
TYPE: 3RGB 55-30-6V/12E							
230/240V ~ 50Hz		0,7A					
55/145W		1100Rpm		TH.PROT			
INS.CL.B		C=2,5µF		450VL			
DATA							
WHITE COMMON				BLACK MAX-1 VEL.			
GREY 2 VEL.				BLUE 3 VEL.			
ORANGE 4 VEL.				BROWN 5 VEL.			
RED MIN-6 VEL.				YELLOW			
YELLOW/GREEN				C			

A		08-08-07	RIFATTO DISEGNO COMPLETO IN FORMATO A3	A.Zoncada	Sirtori
Ed.	Data	Descrizione		Firma esecutore	Visto
MODIFICHE					

Per quote senza tolleranza normativa UNI EN 22768-mK

Trattamento _____ Materiale _____

Firma Crotti

Data _____

Visto _____

Scala _____

Motore monofase

Tipo 3RGB 55-30-6V/12E

Peso Kg. _____ Edizione **A**

N° Rif. _____

4-010-410/1E