

DISEGNO ESEGUITO CON
CAD
VIETATA LA MODIFICA MANUALE

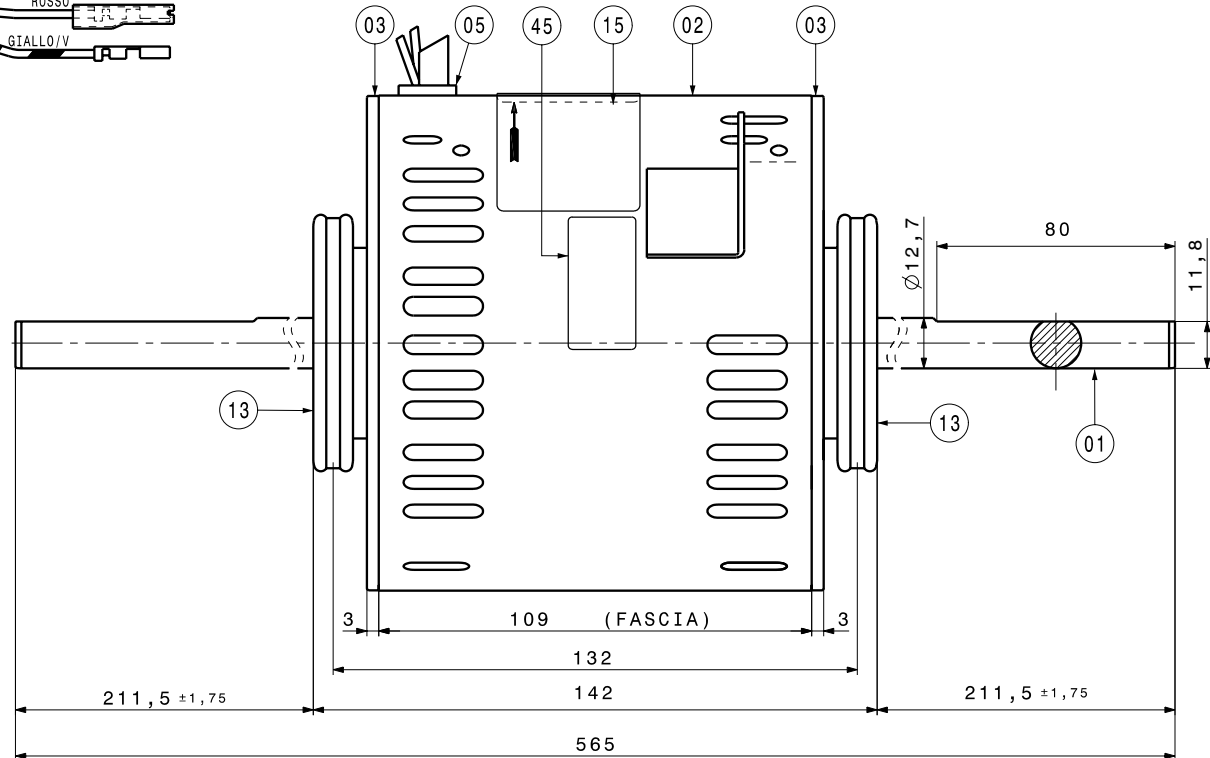
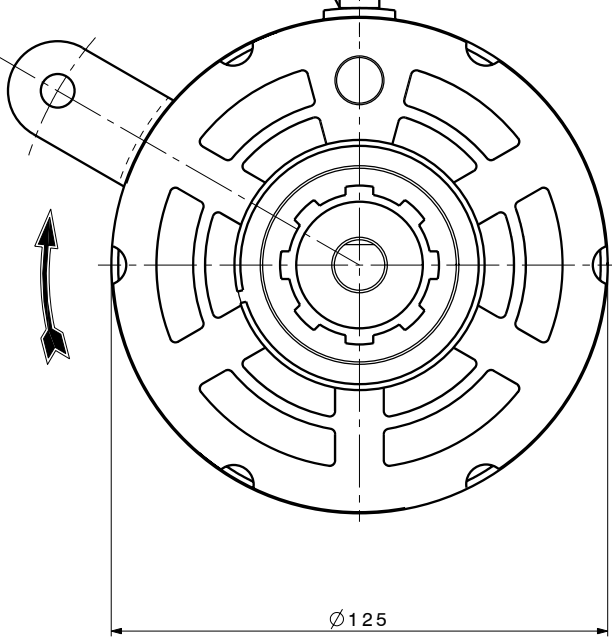
SPORG. CAVETTI 1400 ⁺³⁰/₀ ARROTOLATO

180 ⁺³⁰/₀ SPORG. CAVETTI

200

GIALLO
VERDE

AZZURRO
MARRONE
ARANCIO
ROSSO
GIALLO/V

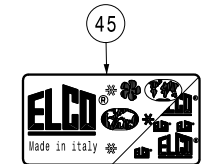


MOTORE IN CLASSE "B" - ESECUZIONE A BRONZINE	
GIOCO ASSIALE	1,5 - 3,5 mm
FASCIA	APERTA
COPERCHIO LATO CAVI	CHIUSO
COPERCHIO LATO OPPOSTO CAVI	CHIUSO
NOTE DI MONTAGGIO NORMATIVA	EL.UN.0009
CONTROLLO MECCANICO NORMATIVA	EL.CM.0002
CONTR.ELETTRICO CON PRESCR.	M.1973/3

MODEL: 3FGB 225-50-3V/5
CODE : 4-010-1845/50

230/240V~ 50/60Hz 2A
225/430W 1300Rpm TH.PROT
INS.CL.B C=8µF 450VL
ROTATION DATA

BLUE	COMMON
BROWN	MAX.
ORANGE	MID.
RED	MIN.
YELLOW	C
GREEN	
YELLOW/GREEN	



Ed.	Data	Descrizione	Firma esecutore	Visto
A	08-02-06	AGGIORNATO GRAFICAMENTE DISEGNO	A.Zoncada	Sirtori
MODIFICHE				

Per quote senza tolleranza normativa UNI EN 22768-mK

Trattamento .
Materiale .

Firma Mariani
Data 25/07/03
Visto T.Sirtori
Scala ---

Motore monofase
230/240V 50/60Hz
Tipo 3FGB 225-50-3V/5

Peso Kg .
N° Rif. .
Edizione **A**

4-010-1845/50