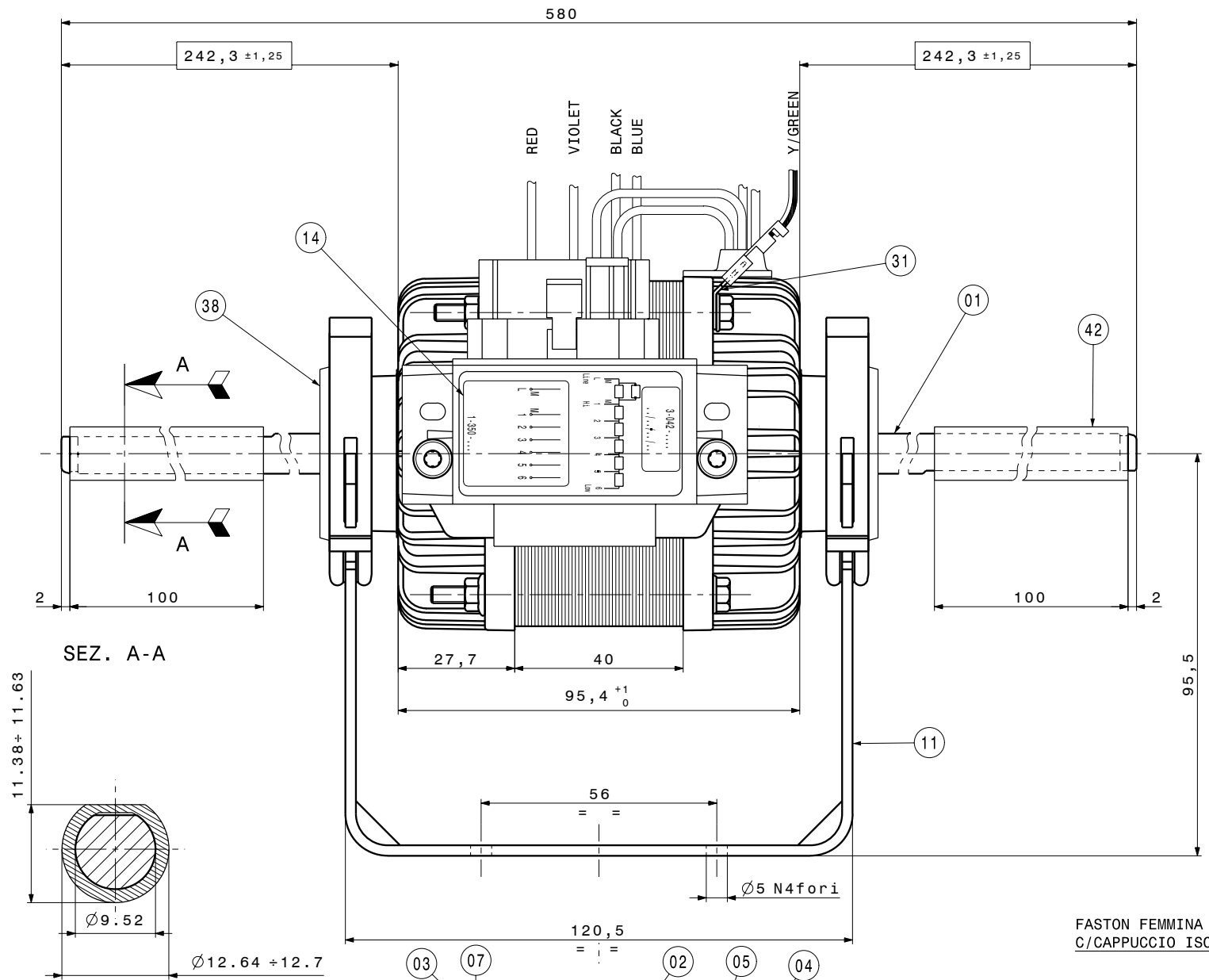
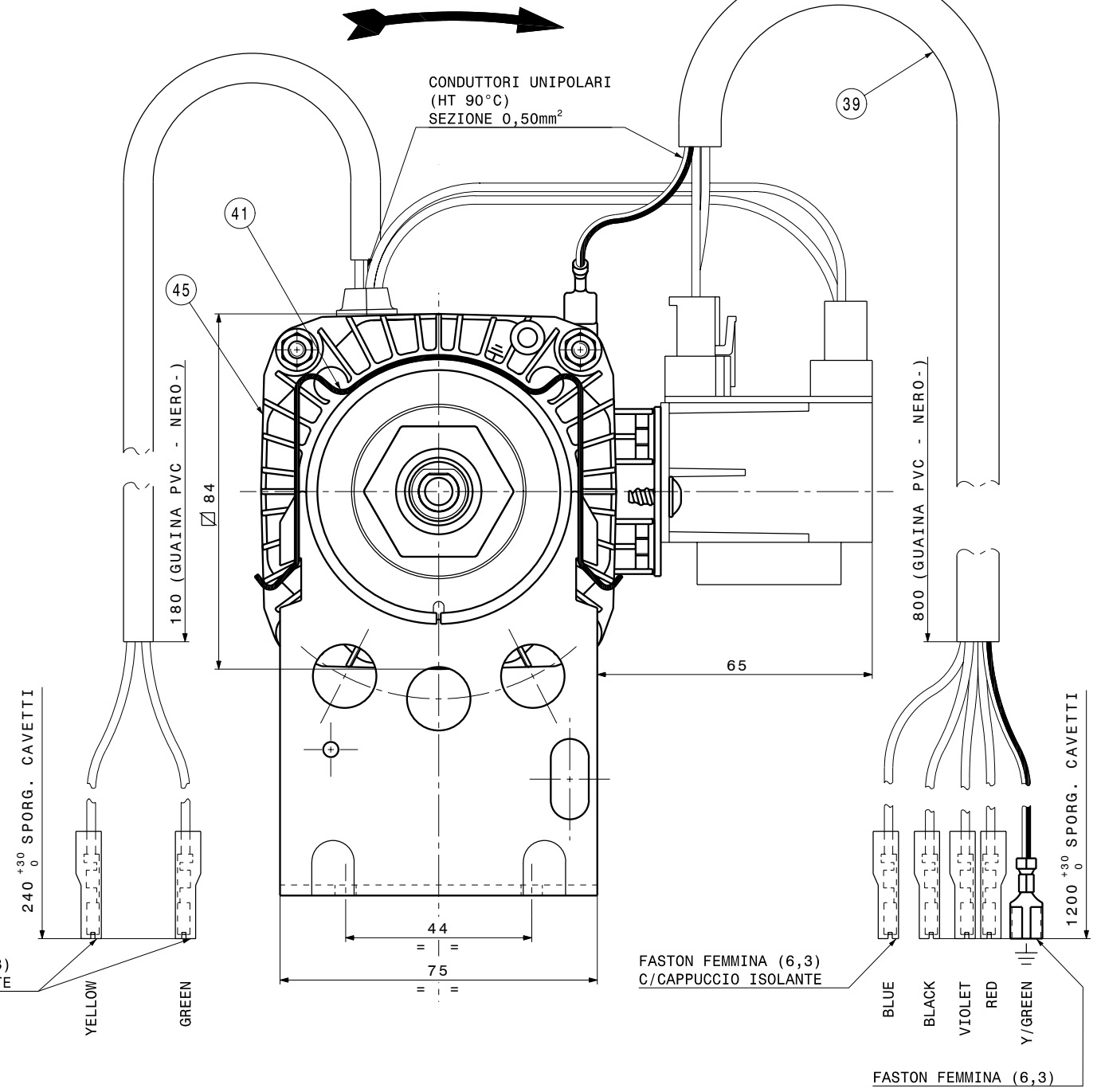
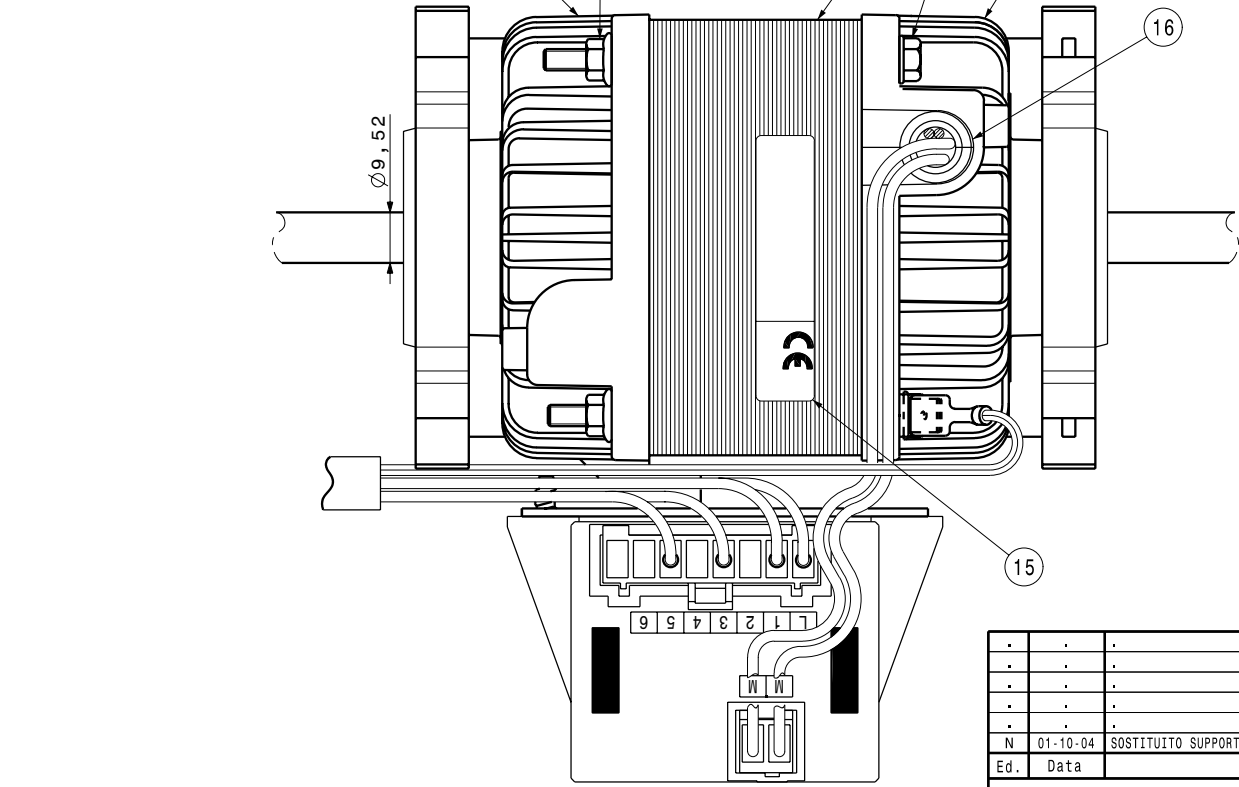
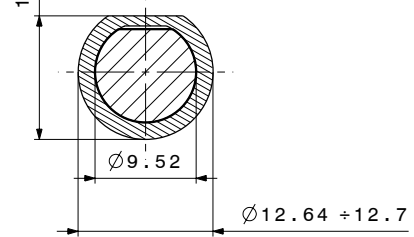


DISEGNO ESEGUITO CON  
**CAD**  
 VIETATA LA MODIFICA MANUALE



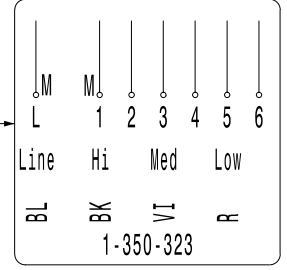
SEZ. A-A



FASTON FEMMINA (6,3)  
C/CAPPUCCIO ISOLANTE

FASTON FEMMINA (6,3)  
C/CAPPUCCIO ISOLANTE

FASTON FEMMINA (6,3)



MOD.: 3BTB 50-40-6V-0/1 DATA  
 230-240V~ 50/60Hz 0,60A  
 50/135V 1100rpm TH.PROT.  
 C=3,15µF 450VL CL.B  
 CE  
 T.60  
 4-010-1491

MOTORE	CLASSE "B" (ESECUZIONE A BRONZINE)
GIOCO ASSIALE	0,5 - 2,5mm
COPERCHIO ANTERIORE	SEMISFINISTRATO
COPERCHIO POSTERIORE	SEMISFINISTRATO
CODICE CLIENTE	M5AKDB235 - T.60
CODICE AUTOTRASFORMATORE	3-042-036
NORMATIVA DI MONTAGGIO	EL.UN.0002
NORMATIVA PER CONTROLLO MECCANICO	EL.CM.001
CONTR.ELETTRICO PRESCRIZIONE	G.2025/2

Ed.	01-10-04	SOSTITUITO SUPPORTO MOTORE (ERA CODICE 1-045-823) E MOLLA FISSA CULLA. AGGIORNATO GRAFICA E NOTE.	M.APRUZZESE	Visto	Per quote senza tolleranza normativa UNI EN 22768-mK	Trattamento	A2
MODIFICHE				ELCO	Firma GALLAZZI	Materiale	Edizione N

MOTORE MONOFASE		Peso Kg	Edizione
TIPO 3BTB 50-40-6V-0/1		N° Rif. DP.0798.1	N
230-240V~ 50/60Hz		4-010-1491	