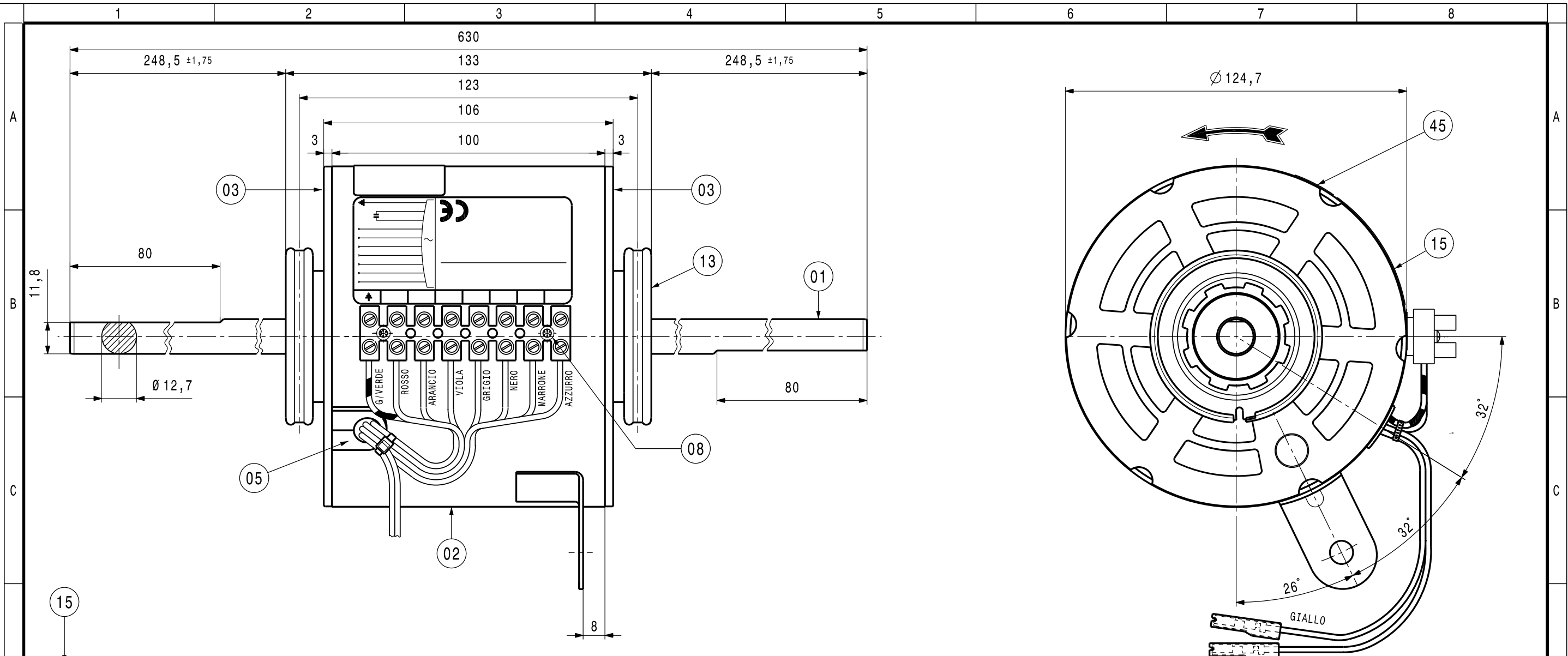
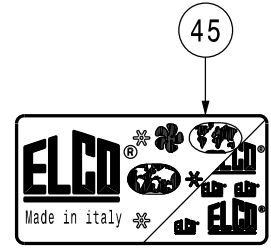


DISEGNO ESEGUITO CON CAD  
VIETATA LA MODIFICA MANUALE

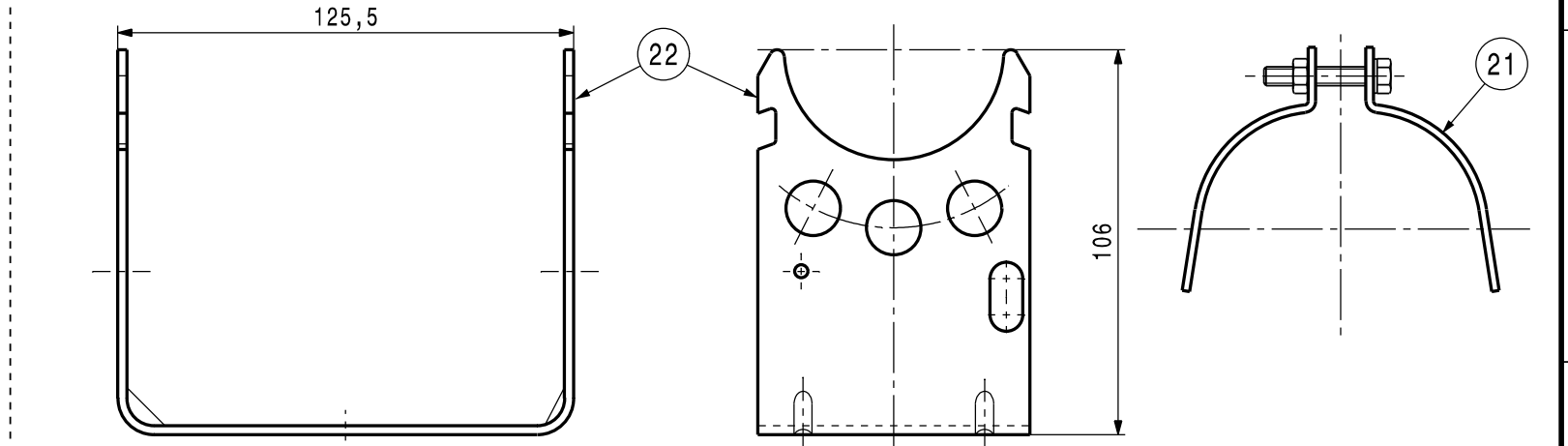


0	1	2	3	4	5	6	±
MODEL: 3FGB 100-40-6V/20							
CODE: 4-010-1114							
230/240V ~ 50/60Hz 0,9A							
110/200W 1320RPM INS.CL.B							
C=2,5/4µF 450VL TH.PROT							
IP20							
4800.037.00 DATA							
		BLUE COMMON		BROWN MAX-1 VEL		BLACK 2 VEL	
		GREY 3 VEL		VIOLET 4 VEL		ORANGE 5 VEL	
		RED MIN-6 VEL		YELLOW		GREEN C	
		YELLOW/GREEN					

MOTORE IN CLASSE "B" - ESECUZIONE A BRONZINE	
GIOCO ASSIALE	1,0 - 3,5 mm
FASCIA	CHIUSA
COPERCHIO LATO CAVI	CHIUSO
COPERCHIO LATO OPPOSTO CAVI	CHIUSO
NOTE DI MONTAGGIO NORMATIVA	EL.UN.0009
CONTROLLO MECCANICO NORMATIVA	EL.CM.0002
CONTR.ELETTRICO CON PRESCR.	M.1699/17



PARTICOLARI DA FORNIRE A PARTE IMBALLARE I SUPPORTI IN SCATOLE SEPARATE (NON CON IL MOTORE)



F		M 11-06-07 AGGIORNATO GRAFICAMENTE DISEGNO (VARIATO TIPOLOGIA MORSETTIERA) R.M.0011/07 A.T. A.Zoncada Sirtori		Per quote senza tolleranza normativa UNI EN 22768-mK		Trattamento		A3	
L 29-12-06 AGGIORNATO GRAFICAMENTE DISEGNO (ERA CON MORSETTIERA VECCHIO TIPO)		A.Zoncada Sirtori		Firma Sansottera		Motore		Peso Kg.	
I 02-03-04 UNIFICAZIONE GENERALE PER CLIENTE EURAPO, DI CAVETTI, TERMINALI, DATI DI TARGA MOD.0002/04 A.T. Franzolin Sirtori		A.Zoncada		Data 30/06/93		monofase		N° Rif.	
H 24-09-99 AGGIORNATO GRAFICA, VARIATO COPERCHI, MODIFICATO SPALLAMENTI, RIFATTO LUCIDO A.Zoncada		A.Zoncada		Visto		Tipo 3FGB 100-40-6V/20		Edizione M	
Ed. Data		Descrizione		Firma esecutore		Visto		4-010-1114	

MODIFICHE